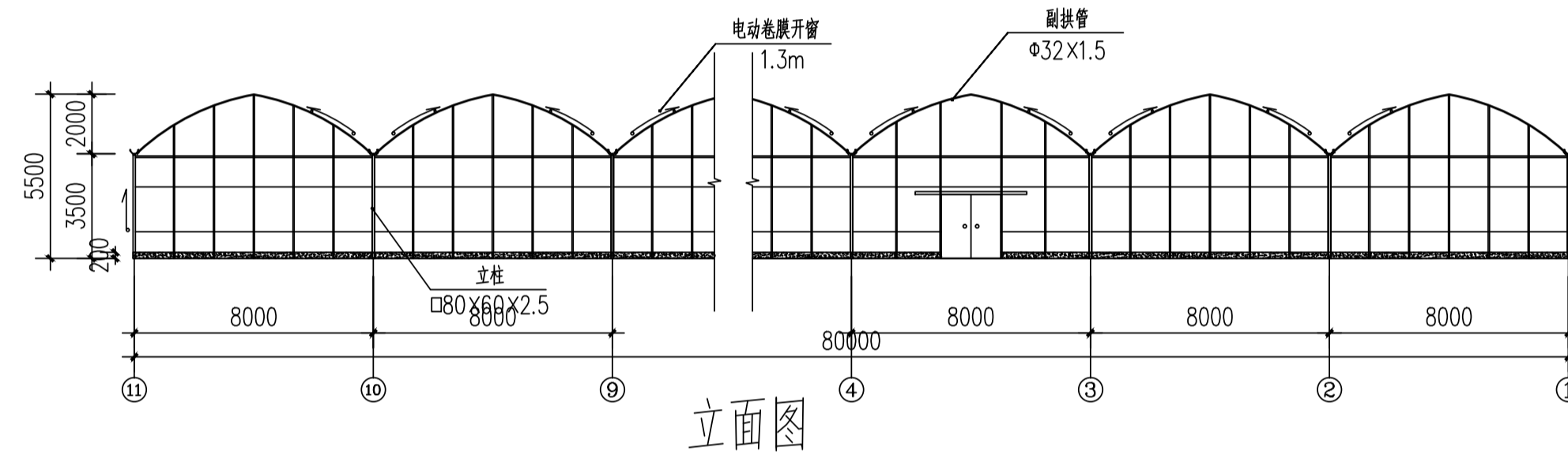
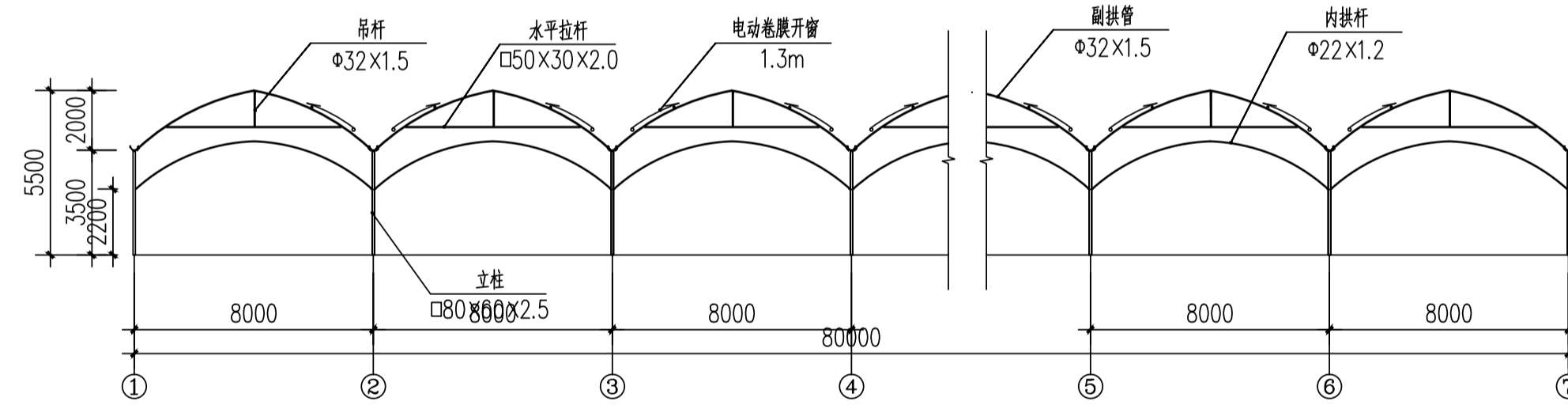


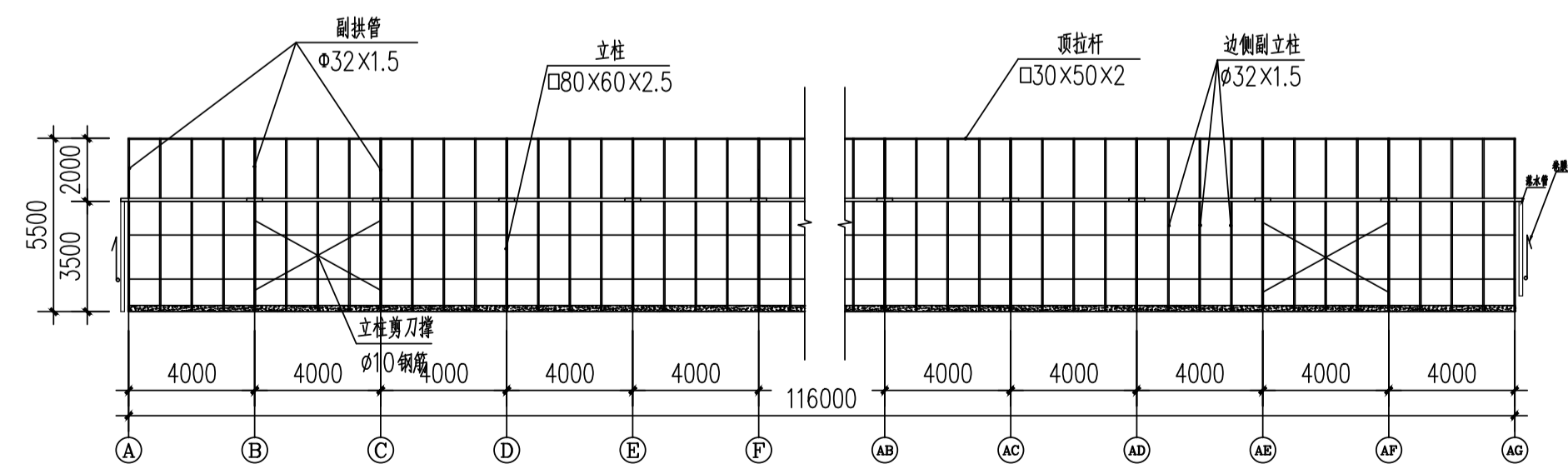
立面图



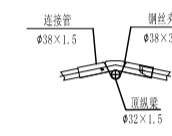
立面图



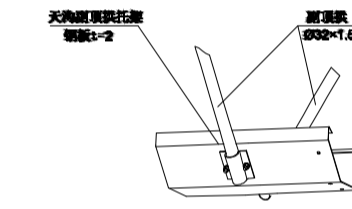
剖面图



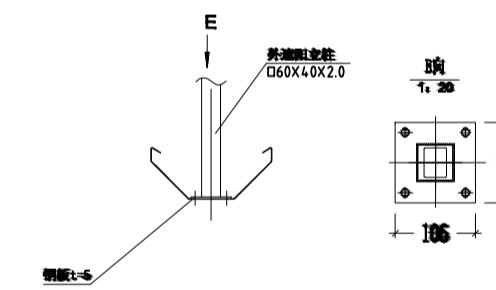
侧面图



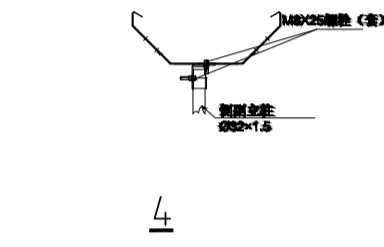
1



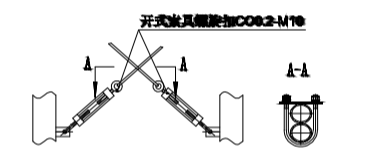
2



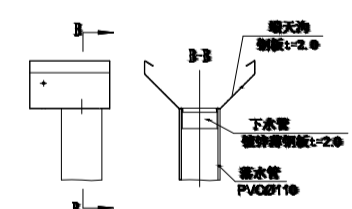
3



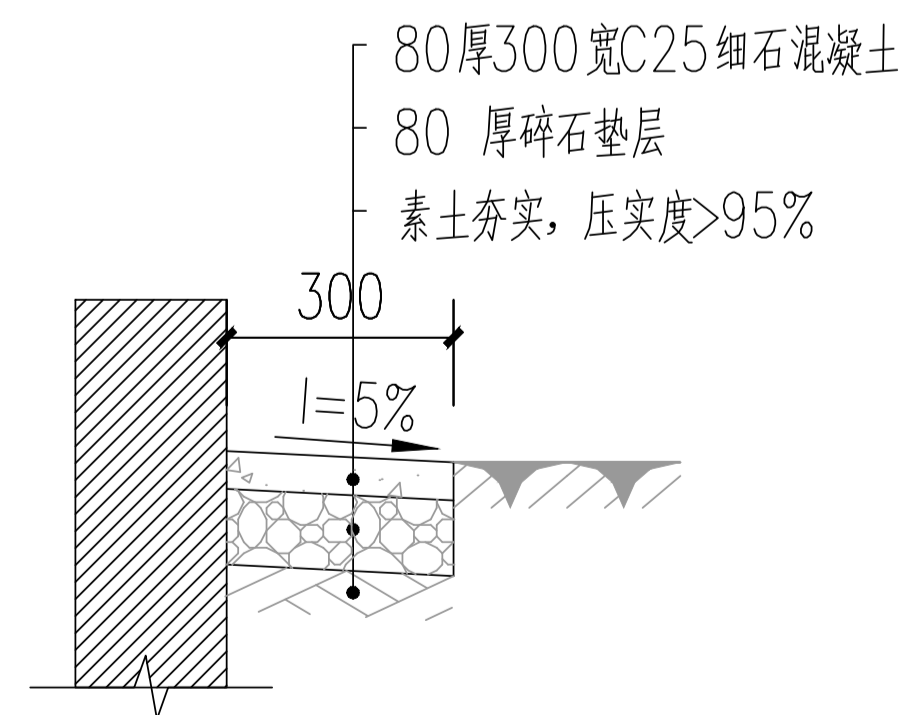
4



5



6



散水做法详图 1:20

会签	建筑	电气
	李军	刘瑞
给排水	陈杰	工艺

设计单位

宁波工程设计集团有限公司  
等级: 建筑工程设计甲级  
风景园林工程设计甲级  
公路行业(公路)专业乙级  
证书编号: A233020562  
有效期至: 2024年09月09日  
中华人民共和国住房和城乡建设部监制

合作设计单位
--------

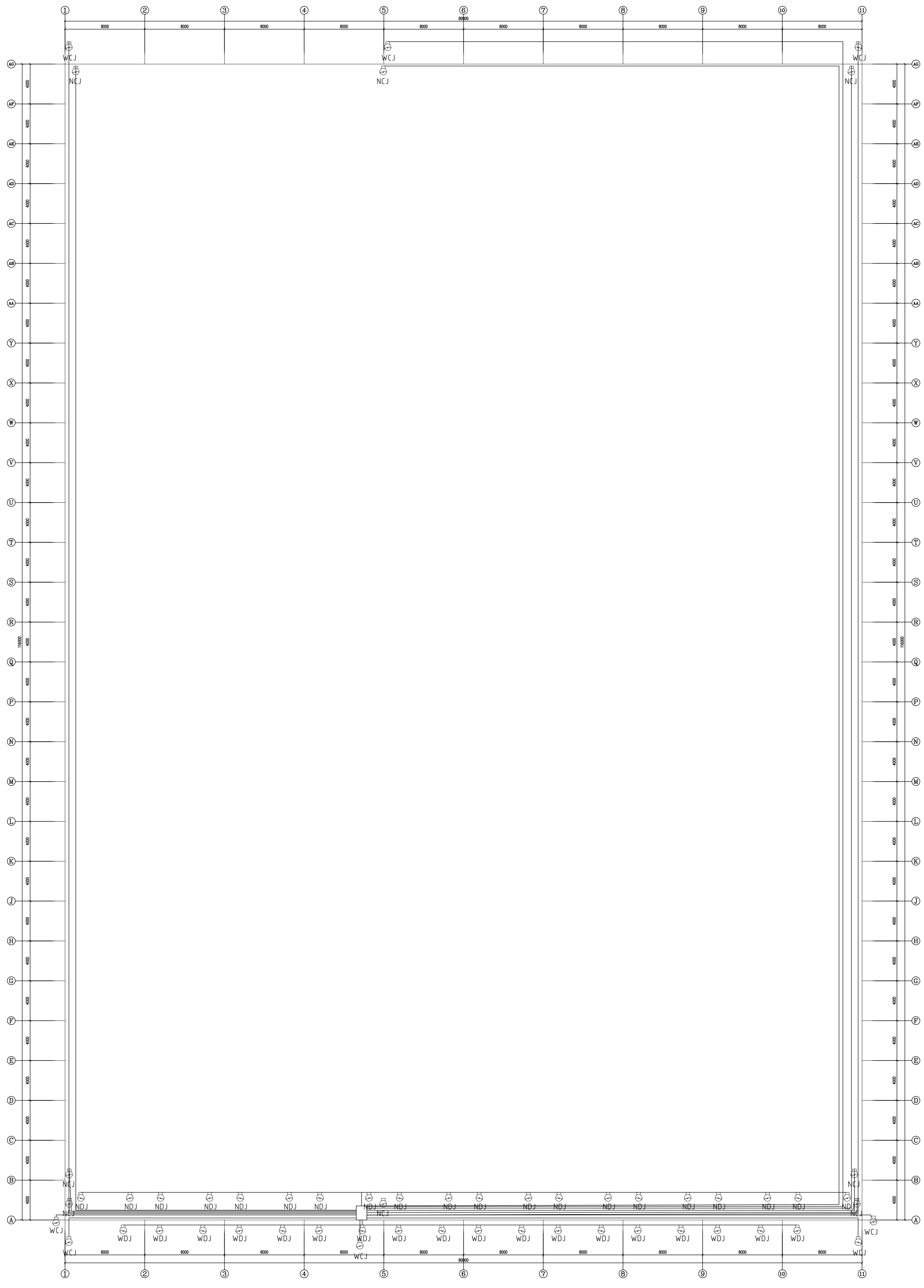
备注

建设单位	Construction unit
南通市海门江海农业发展有限公司	
工程名称	PROJ. NAME
海门区旺盛葡萄高产研发基地新建项目	
子项	出图日期 2022.07
图纸名称	DWG. NAME
1#大棚立面图及零星构件详图	

设计阶段	施工图	比例	见图
类别	姓名	签名	
审核	高霞		
CHECKED BY	段敬阳		
项目负责人	段敬阳		
PROJECT MANAGER	段敬阳		
专业负责人	段敬阳		
DESIGN CHIEF	陈杰		
设计	金明哲		
DESIGN			

注册师签章

设计编号	图号	比例	A版
PROJ. NO.			
图名	图号	比例	建筑-1.08




NDJ 內線卷 20台 100w 220v 電線採用3×0.5m2的rvv電纜  
 WDJ 外線卷 18台 100w 220v 電線採用3×0.5m2的rvv電纜  
 NCJ 內線卷 8台 100w 220v 電線採用3×0.5m2的rvv電纜  
 WCJ 外線卷 8台 100w 220v 電線採用3×0.5m2的rvv電纜

電箱位置按實際開門夾布置

全套	電氣	劉瑞成
建築	暖通	李華
給排水	工藝	李華

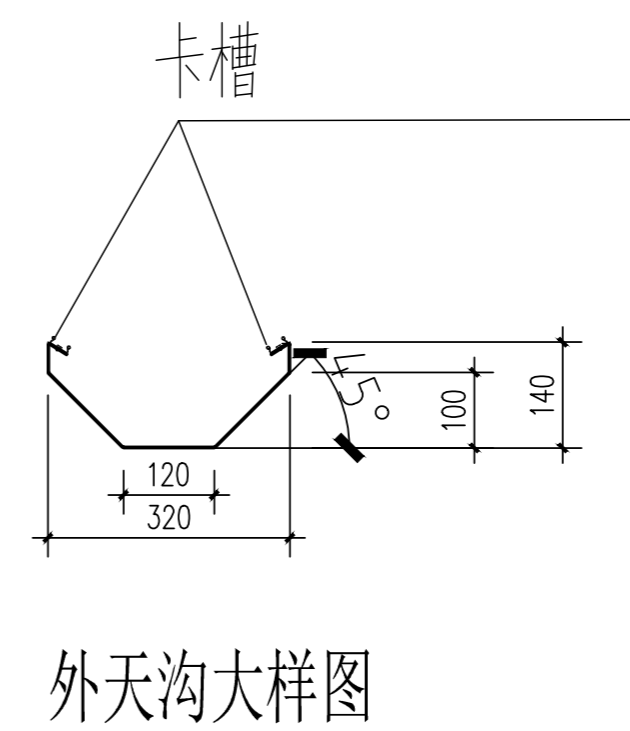
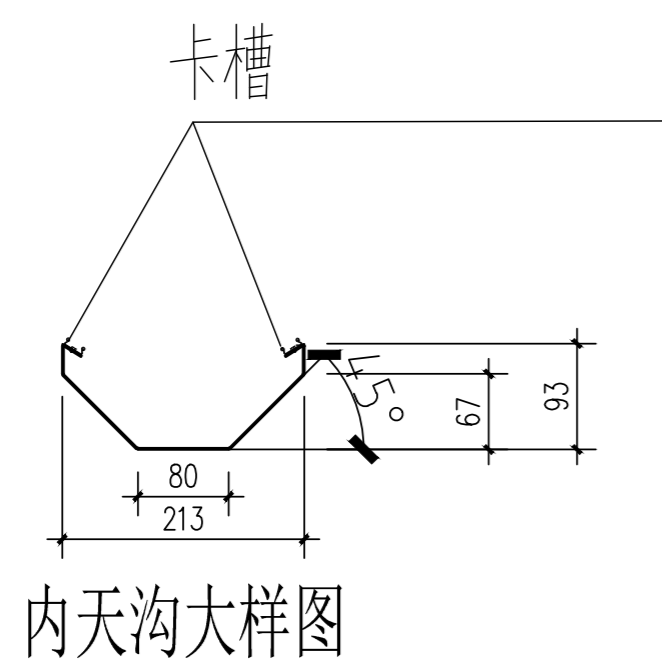
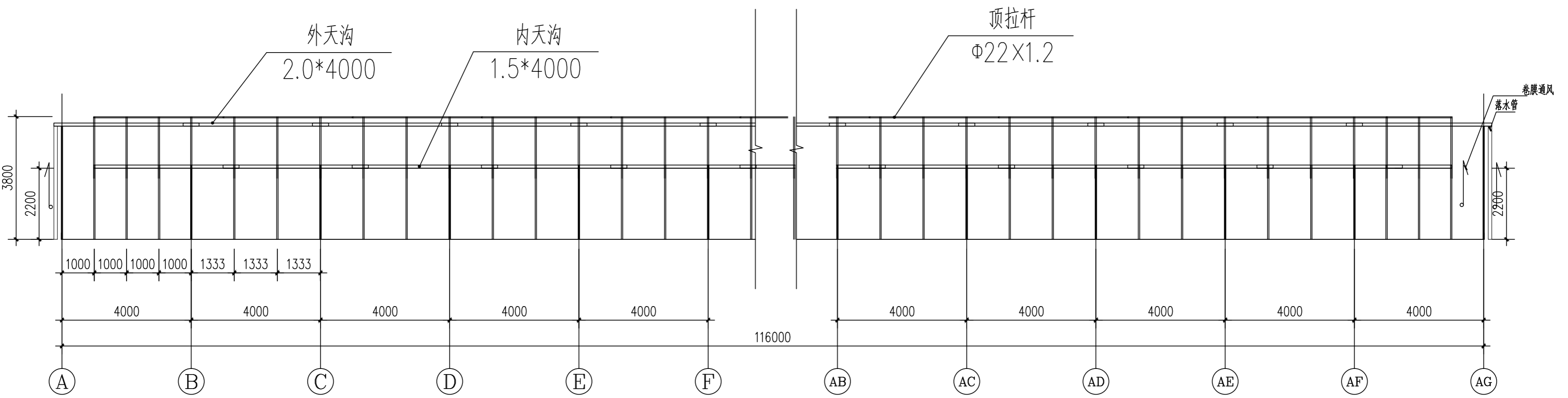
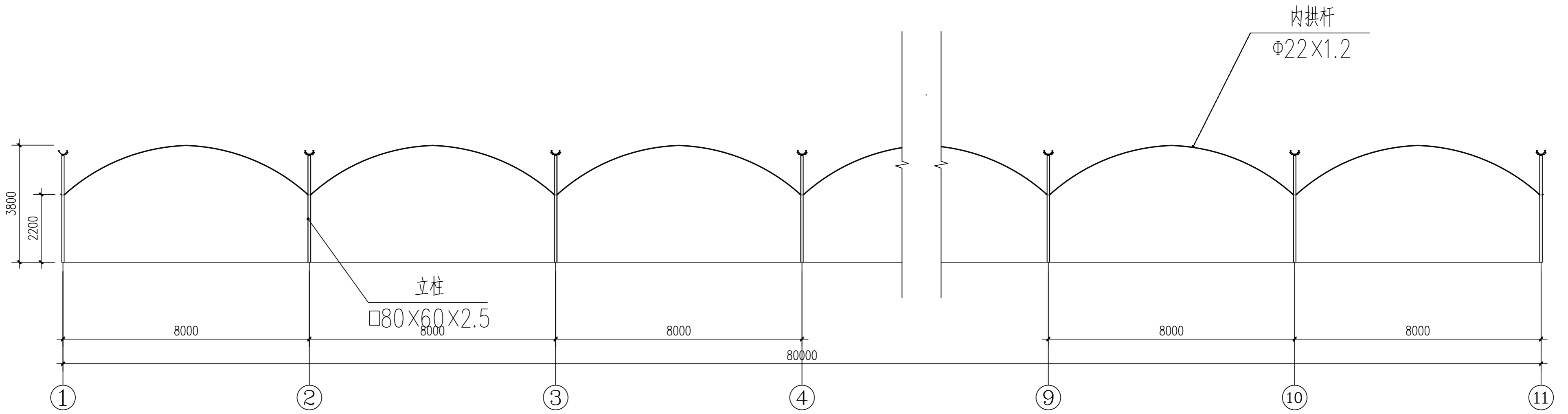
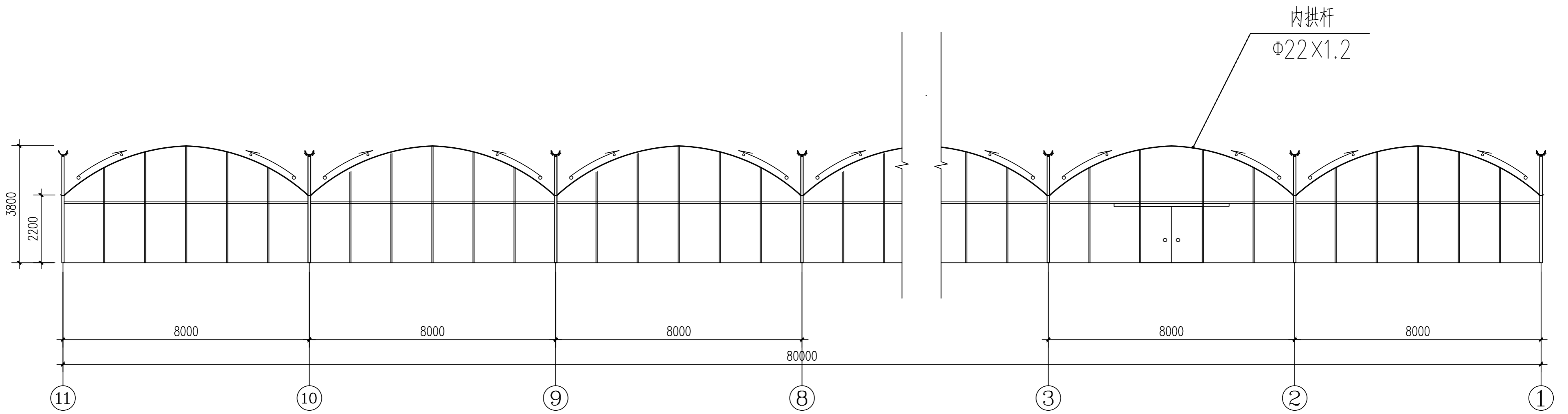
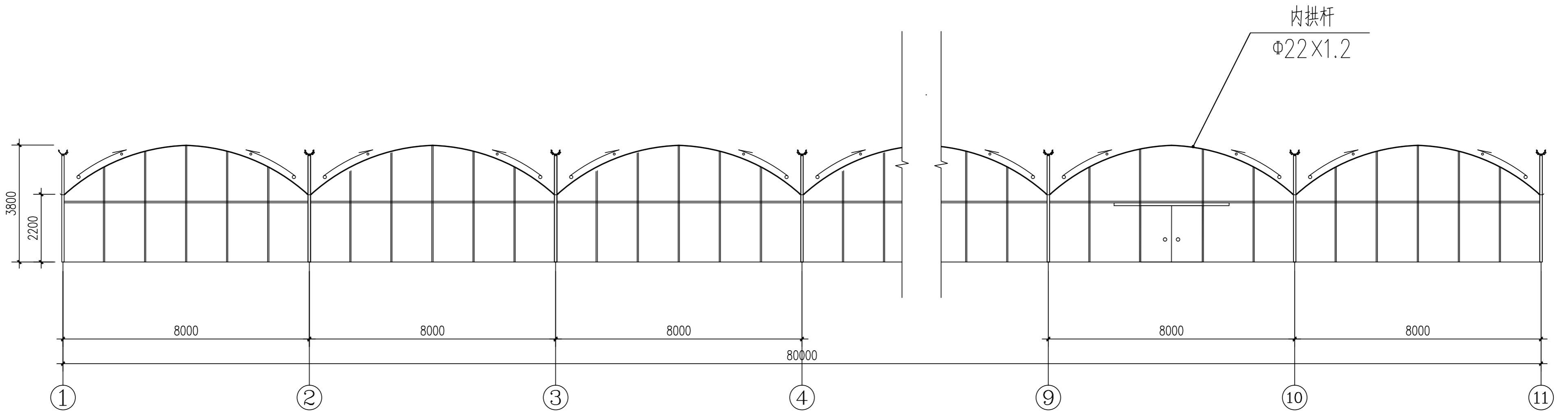
設計單位


 民生建設工程設計有限公司  
 地址：廣東省廣州市海珠區...  
 註冊號碼：A42009091  
 有效期：2020年9月9日

合作設計單位  
 中移廣信和國信廣東省網絡多媒體建設部

建設單位	Construction unit	廣東省人民廣播電視台
工程名稱	Project name	廣東省人民廣播電視台新址建設項目
子項	Sub-item	15樓電氣系統安裝圖
圖紙名稱	Draw. name	15樓電氣系統安裝圖
日期	Date	2022.02
設計	Design	劉瑞成
校對	Check	李華
審核	Review	李華
出圖	Issue	李華





说明:

- 1、内天沟采用1.5mm厚度热浸锌板;
- 2、天沟连接均采用镀锌螺栓、螺母、垫片连接,接口处要求做防漏水处理,保证不漏水,安装后做漏水试验;
- 3、天沟展开宽度250mm.

说明:

- 1、外天沟采用2.0mm厚度热浸锌板;
- 2、天沟连接均采用镀锌螺栓、螺母、垫片连接,接口处要求做防漏水处理,保证不漏水,安装后做漏水试验;
- 3、天沟展开宽度500mm.

工程名称	海南自贸港博鳌乐城国际医疗旅游先行区
建设单位	海南博鳌乐城国际医疗旅游先行区管理局
设计单位	海南博鳌乐城国际医疗旅游先行区管理局
工程地点	海南省乐城国际医疗先行区
工程规模	总建筑面积: 116000㎡
设计阶段	施工图设计
设计日期	2022.08
设计人	李明
审核人	李明
批准人	李明
出图日期	2022.08
出图比例	1:1
备注	

