

立柱平面布置图

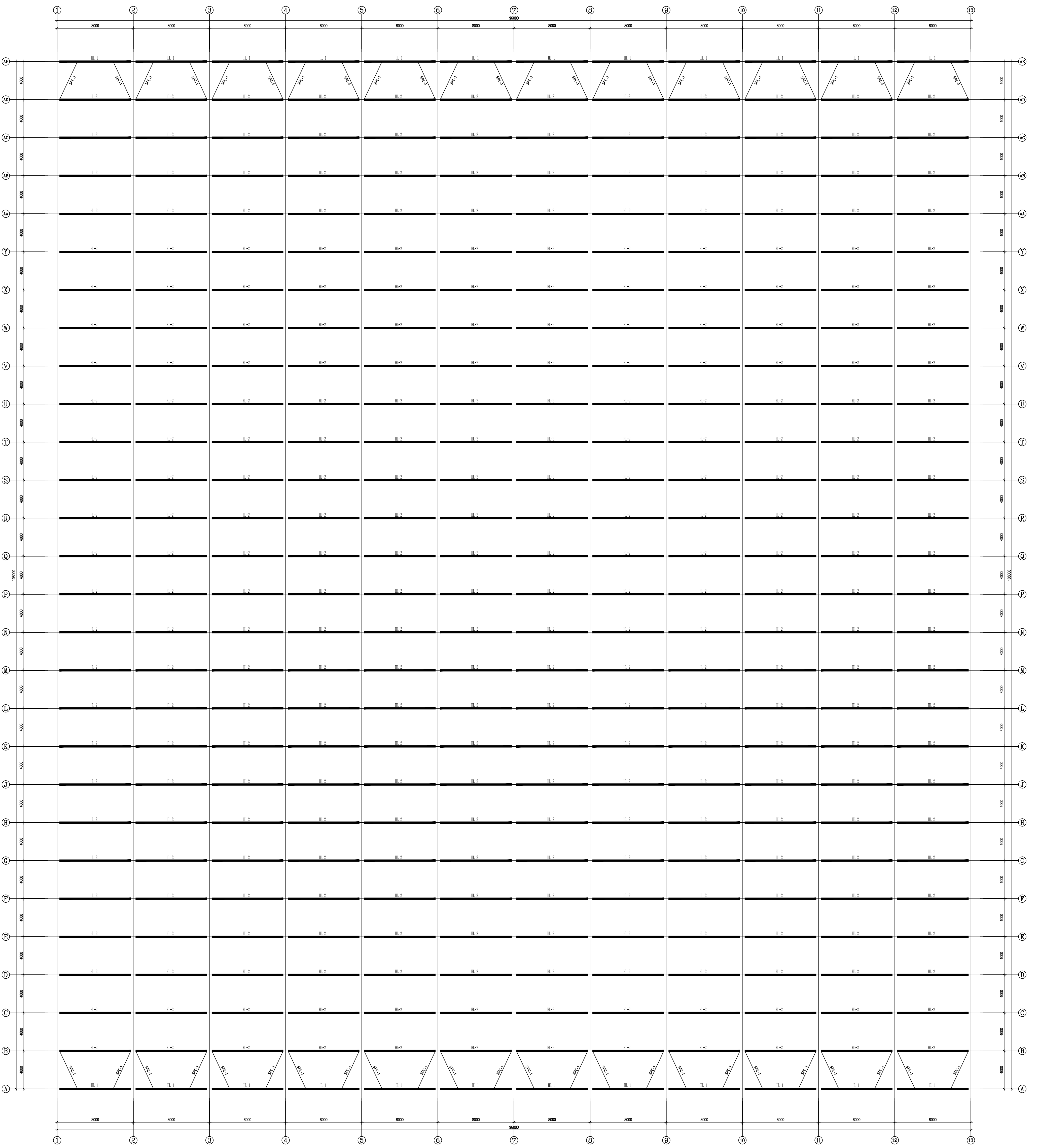
材料说明表	
LZ1	主立柱 方管80*60*2.5 L=3500
LZ2	边侧副立柱 圆管32*1.5 L=3700
LZ3	山墙立柱1 方管30*40*1.5 L=6000
LZ4	山墙立柱2 方管30*40*1.5 L=5300
LZ5	山墙立柱3 方管30*40*1.5 L=5000
ZC	柱间支撑 10mm圆钢

全套	设计	审核	校对	制图	绘图
建筑	结构	暖通	电气	给排水	其他
设计	审核	校对	制图	绘图	其他
设计	审核	校对	制图	绘图	其他

设计单位: 中核工程研究院有限公司
 设计日期: 2023年09月09日
 合同编号: A2023090901
 工程名称: 中核工程研究院有限公司
 项目负责人: 张明哲
 设计人: 张明哲
 审核人: 张明哲
 校对: 张明哲
 制图: 张明哲
 绘图: 张明哲

注册印章: (张明哲)
 注册日期: 2023年09月09日

本图仅供工程使用, 未经许可, 不得复制或用于其他工程, 否则后果自负。



横梁及水平撑平面布置图

材料说明表	
H-1	山头横梁 方管60*40*2.0 L=7337
H-2	中间水平横梁 方管30*30*2.0 L=7337
SPC-1	山头水平撑 圆管42*2.0 L=800

全套	建筑	电气	给排水
暖通	结构	装饰	工艺



设计单位
 设计人: [Signature]
 审核人: [Signature]
 日期: 2022.08

备注

建设单位: [Name]
 工程名称: [Name]
 图名: [Name]

设计日期: 2022.08

设计人: [Signature]

审核人: [Signature]

日期: 2022.08

出图章

注册师签字

注册师姓名

注册师编号

注册师日期

注册师地点

注册师单位

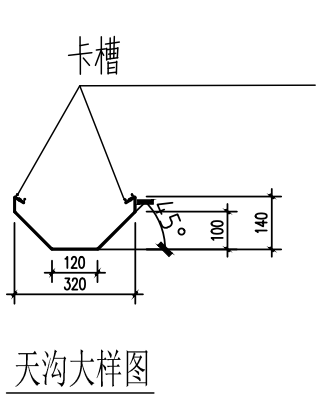
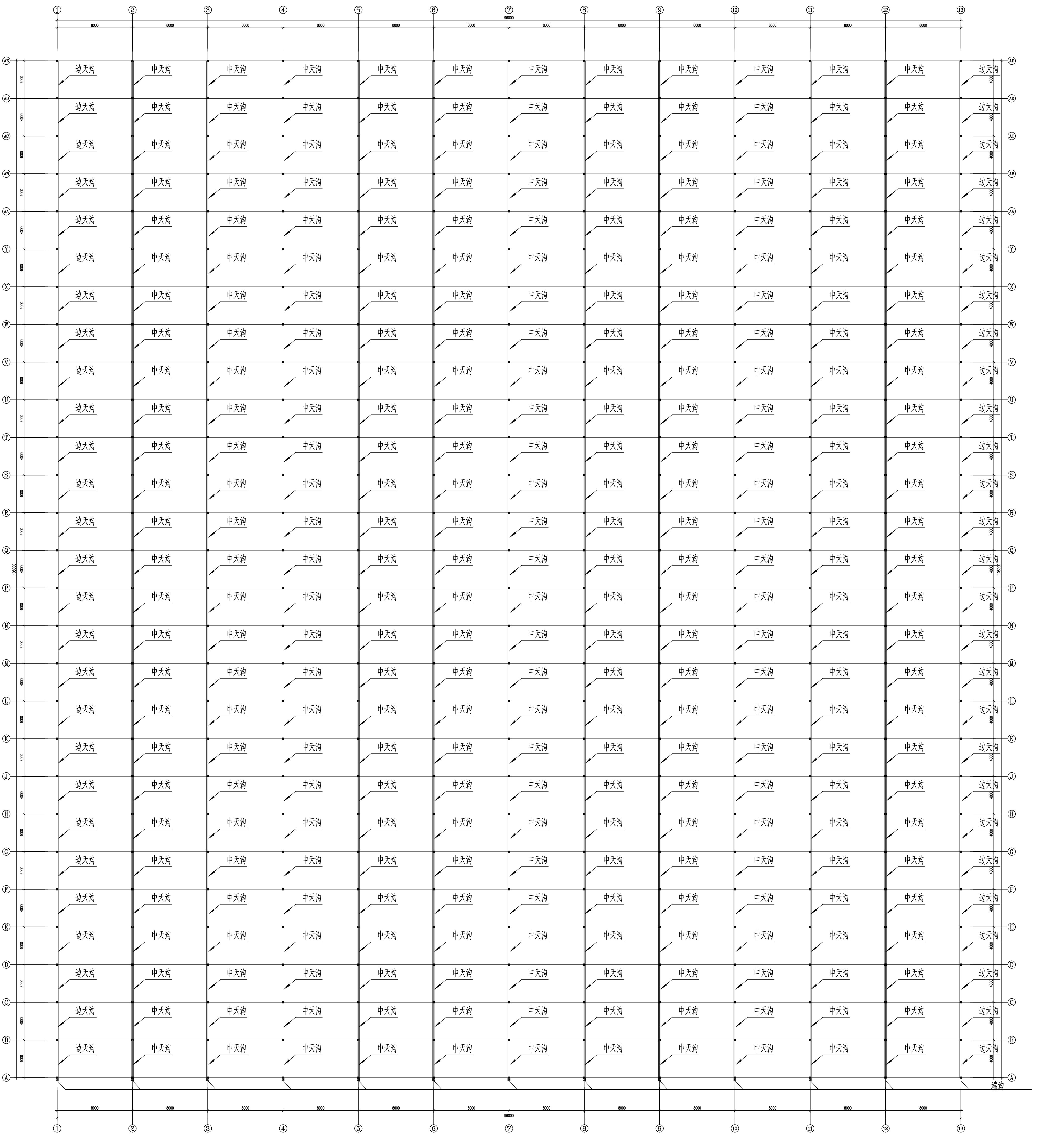
注册师专业

注册师等级

注册师类别

注册师姓名

注册师编号

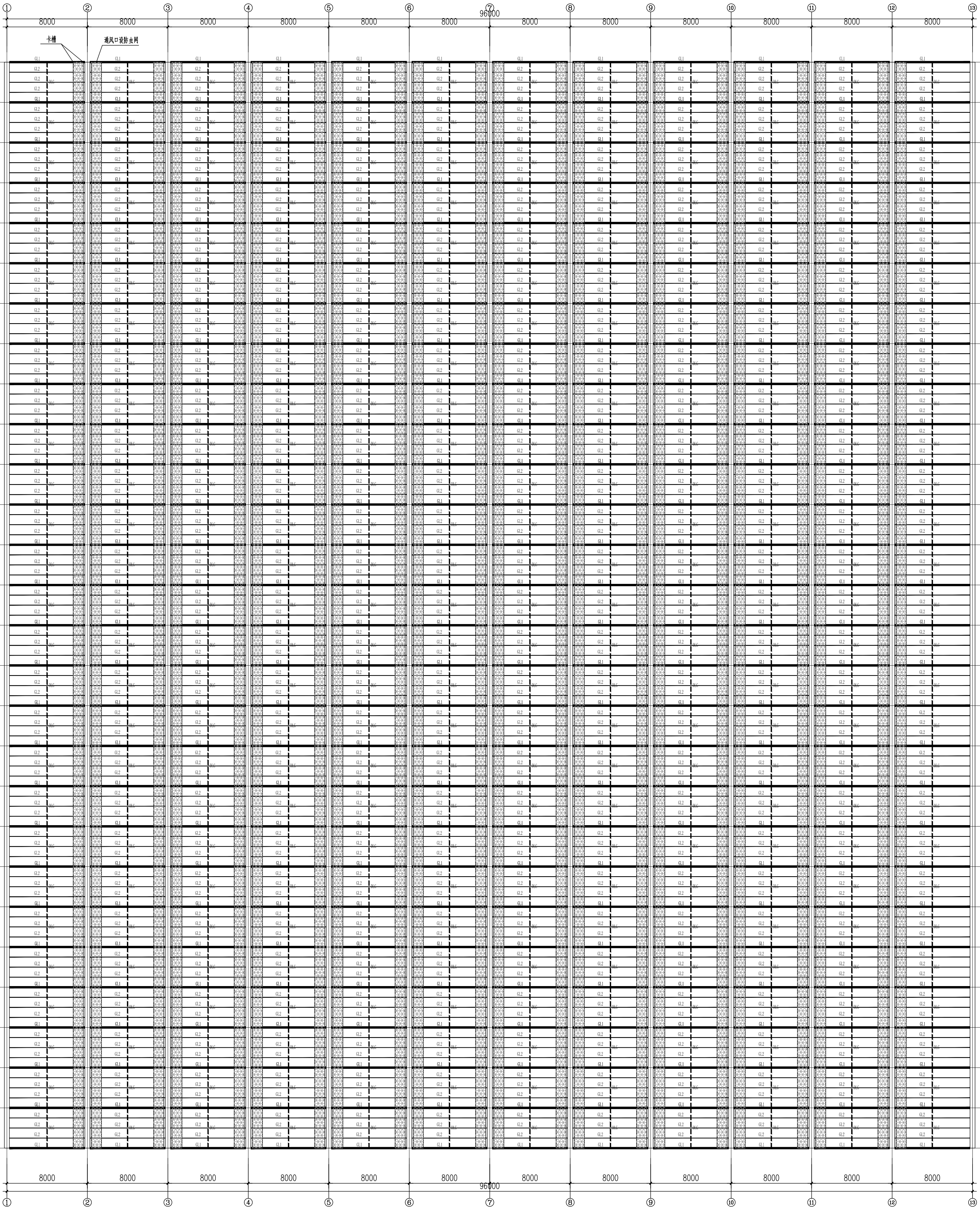


说明：
 1、天沟采用2.0mm厚度热镀锌板；
 2、天沟连接均采用镀锌螺栓、螺母、垫片连接，接口处要求
 做防漏水处理，保证不漏水，安装后做漏水试验；

天沟平面布置图

注册章 注册日期: 2022.08 注册地点: 中国 注册类别: 注册建筑师 注册编号: 0123456789		设计单位 设计日期: 2022.08 设计地点: 中国 设计类别: 建筑设计 设计编号: 0123456789		工程名称 工程地点: 中国 工程类别: 工业建筑 工程编号: 0123456789		设计人 设计日期: 2022.08 设计地点: 中国 设计类别: 建筑设计 设计编号: 0123456789		审核人 审核日期: 2022.08 审核地点: 中国 审核类别: 建筑设计 审核编号: 0123456789		批准人 批准日期: 2022.08 批准地点: 中国 批准类别: 建筑设计 批准编号: 0123456789		监理单位 监理单位: 中国 监理单位: 中国 监理单位: 中国		建设单位 建设单位: 中国 建设单位: 中国 建设单位: 中国		设计单位 设计单位: 中国 设计单位: 中国 设计单位: 中国		监理单位 监理单位: 中国 监理单位: 中国 监理单位: 中国		建设单位 建设单位: 中国 建设单位: 中国 建设单位: 中国	
---	--	---	--	--	--	--	--	--	--	--	--	--	--	--	--	--	--	--	--	--	--

本图仅供工程使用，不得用于其他用途，违者必究。

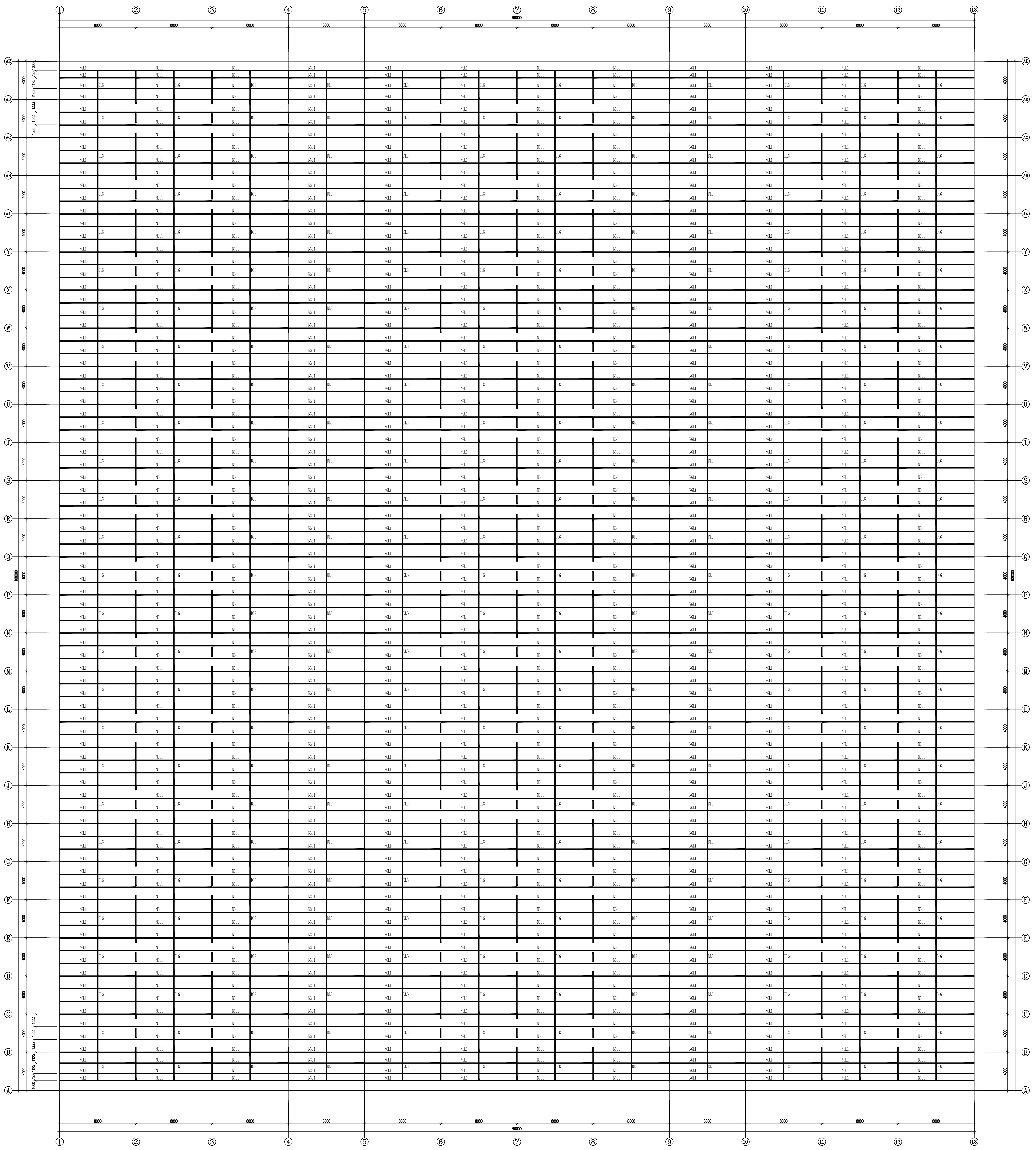


GL1	副拱杆 圆管32*1.5 L=4000
GL2	副拱杆 圆管32*1.5 L=4000
GL6	顶拉杆 方管50*30*2 L=8000

拱管及顶开窗平面布置图

本图仅供工程使用，不得用于其他用途。如有变更，请及时通知设计单位。

<p>注册建筑师</p> <p>姓名: 李强</p> <p>身份证号: 35010219800101001X</p> <p>执业证书号: A20203500000000000000</p>	<p>注册结构师</p> <p>姓名: 张华</p> <p>身份证号: 35010219800101001X</p> <p>执业证书号: A20203500000000000000</p>	<p>注册设备工程师</p> <p>姓名: 王明</p> <p>身份证号: 35010219800101001X</p> <p>执业证书号: A20203500000000000000</p>	<p>注册暖通工程师</p> <p>姓名: 赵刚</p> <p>身份证号: 35010219800101001X</p> <p>执业证书号: A20203500000000000000</p>	<p>注册给排水工程师</p> <p>姓名: 孙伟</p> <p>身份证号: 35010219800101001X</p> <p>执业证书号: A20203500000000000000</p>	<p>注册电气工程师</p> <p>姓名: 陈宇</p> <p>身份证号: 35010219800101001X</p> <p>执业证书号: A20203500000000000000</p>	<p>注册公用设备工程师</p> <p>姓名: 周涛</p> <p>身份证号: 35010219800101001X</p> <p>执业证书号: A20203500000000000000</p>	<p>注册核安全工程师</p> <p>姓名: 吴昊</p> <p>身份证号: 35010219800101001X</p> <p>执业证书号: A20203500000000000000</p>	<p>注册安全工程师</p> <p>姓名: 郑凯</p> <p>身份证号: 35010219800101001X</p> <p>执业证书号: A20203500000000000000</p>	<p>注册消防工程师</p> <p>姓名: 冯磊</p> <p>身份证号: 35010219800101001X</p> <p>执业证书号: A20203500000000000000</p>	<p>注册环境影响评价工程师</p> <p>姓名: 李娜</p> <p>身份证号: 35010219800101001X</p> <p>执业证书号: A20203500000000000000</p>	<p>注册城乡规划师</p> <p>姓名: 孙浩</p> <p>身份证号: 35010219800101001X</p> <p>执业证书号: A20203500000000000000</p>	<p>注册测绘师</p> <p>姓名: 周强</p> <p>身份证号: 35010219800101001X</p> <p>执业证书号: A20203500000000000000</p>	<p>注册土地估价师</p> <p>姓名: 吴昊</p> <p>身份证号: 35010219800101001X</p> <p>执业证书号: A20203500000000000000</p>	<p>注册资产评估师</p> <p>姓名: 陈宇</p> <p>身份证号: 35010219800101001X</p> <p>执业证书号: A20203500000000000000</p>	<p>注册税务师</p> <p>姓名: 周涛</p> <p>身份证号: 35010219800101001X</p> <p>执业证书号: A20203500000000000000</p>	<p>注册造价工程师</p> <p>姓名: 吴昊</p> <p>身份证号: 35010219800101001X</p> <p>执业证书号: A20203500000000000000</p>	<p>注册监理工程师</p> <p>姓名: 陈宇</p> <p>身份证号: 35010219800101001X</p> <p>执业证书号: A20203500000000000000</p>	<p>注册咨询工程师(投资)</p> <p>姓名: 周涛</p> <p>身份证号: 35010219800101001X</p> <p>执业证书号: A20203500000000000000</p>	<p>注册安全评价师</p> <p>姓名: 吴昊</p> <p>身份证号: 35010219800101001X</p> <p>执业证书号: A20203500000000000000</p>	<p>注册安全工程师(安全生产管理)</p> <p>姓名: 陈宇</p> <p>身份证号: 35010219800101001X</p> <p>执业证书号: A20203500000000000000</p>	<p>注册安全工程师(安全工程)</p> <p>姓名: 周涛</p> <p>身份证号: 35010219800101001X</p> <p>执业证书号: A20203500000000000000</p>	<p>注册安全工程师(消防安全工程)</p> <p>姓名: 吴昊</p> <p>身份证号: 35010219800101001X</p> <p>执业证书号: A20203500000000000000</p>	<p>注册安全工程师(危险化学品安全作业)</p> <p>姓名: 陈宇</p> <p>身份证号: 35010219800101001X</p> <p>执业证书号: A20203500000000000000</p>	<p>注册安全工程师(特种作业)</p> <p>姓名: 周涛</p> <p>身份证号: 35010219800101001X</p> <p>执业证书号: A20203500000000000000</p>	<p>注册安全工程师(其他安全工程)</p> <p>姓名: 吴昊</p> <p>身份证号: 35010219800101001X</p> <p>执业证书号: A20203500000000000000</p>
--	--	--	--	---	--	--	---	--	--	--	--	--	--	--	--	--	--	--	--	--	--	--	---	--	--



材料说明表	
NL1	内拱杆 圆管25x1.5 L=4300
DL6	顶拉杆 圆管22x1.2 L=5100
NTC	内天沟 1.5x4000

内保温拱管平面布置图

本图必须与说明、设计、详图等配套使用，否则不作为施工依据。

全套	张	1/1	张
建筑	张	1/1	张
结构	张	1/1	张
暖通	张	1/1	张
电气	张	1/1	张
给排水	张	1/1	张
工艺	张	1/1	张
其他	张	1/1	张

设计单位: 中核工程技术有限公司

项目负责人: 张明哲

设计日期: 2022.08

工程名称: 内保温拱管平面布置图

图名: 内保温拱管平面布置图

比例: 1:1

图号: 暖通-2-06

设计人: 张明哲

审核人: 张明哲

批准人: 张明哲

日期: 2022.08