

排水渠平面布置图

注册印章

设计人	张杰
审核人	张杰
设计日期	2022.07

工程名称	海南自贸港海口江东新区起步区一期市政基础设施工程
建设单位	海南自贸港海口江东新区起步区一期市政基础设施工程指挥部
设计单位	中移工程设计集团有限公司

设计人	张杰
审核人	张杰
设计日期	2022.07

设计人	张杰
审核人	张杰
设计日期	2022.07

设计人	张杰
审核人	张杰
设计日期	2022.07

中移工程设计集团有限公司

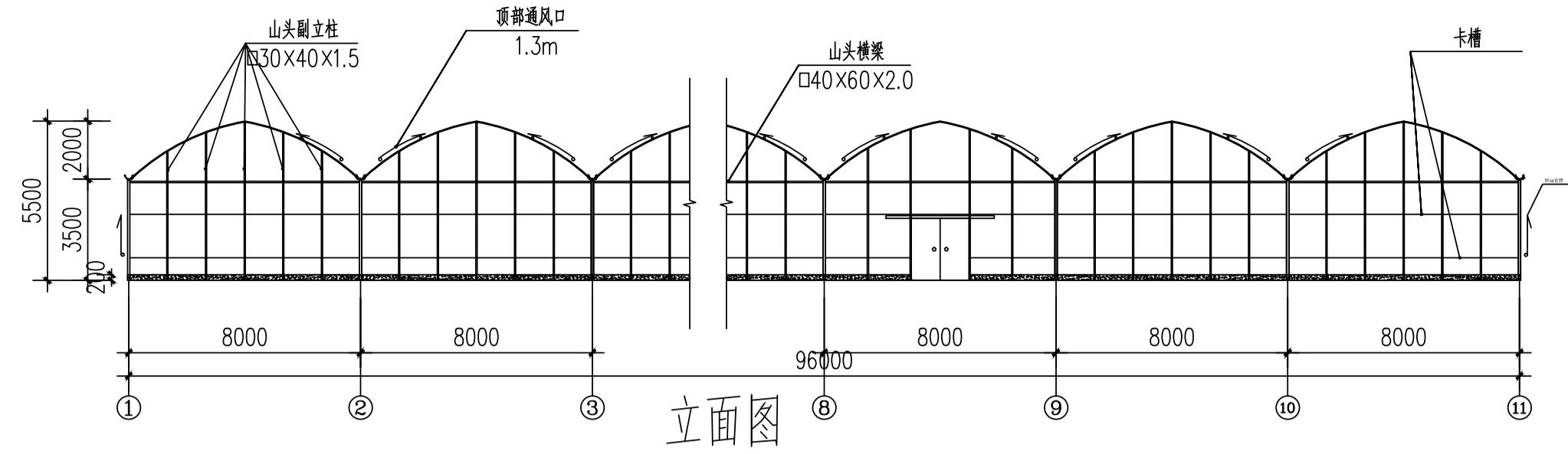
MINI DESIGN GROUP

中移工程设计集团有限公司

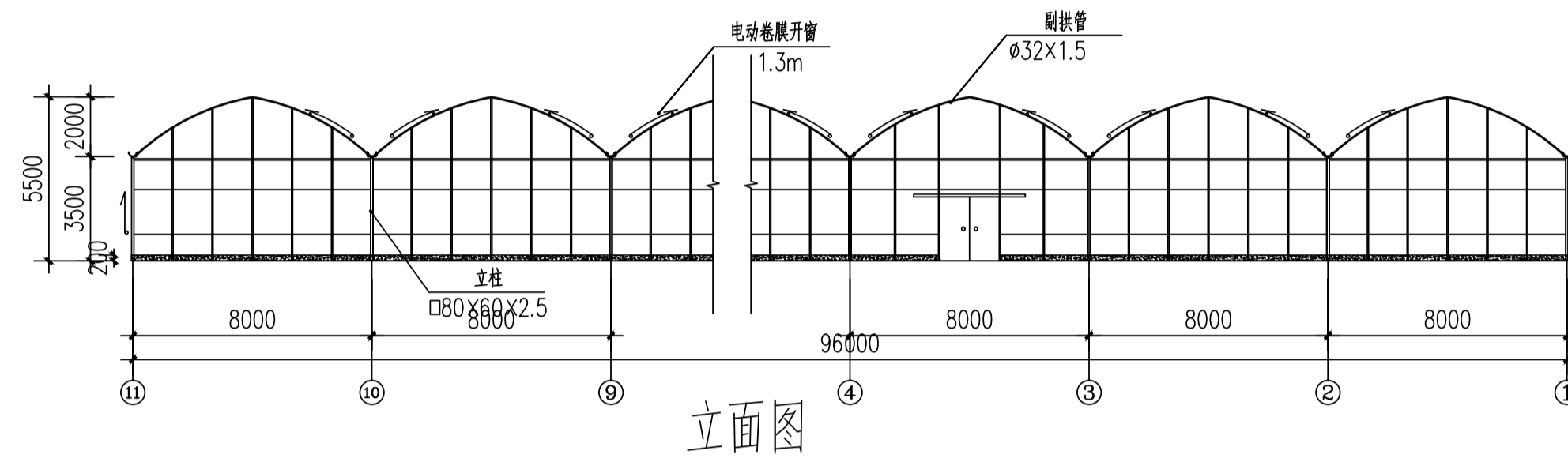
地址：海口市龙华区... 电话：4000000000

设计日期：2022年7月

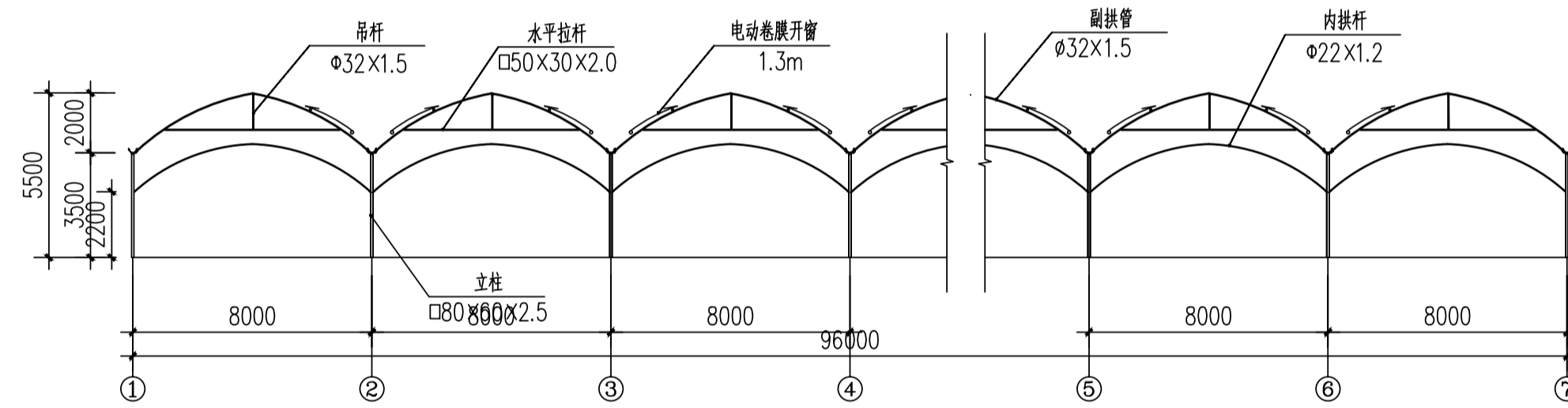
注册印章



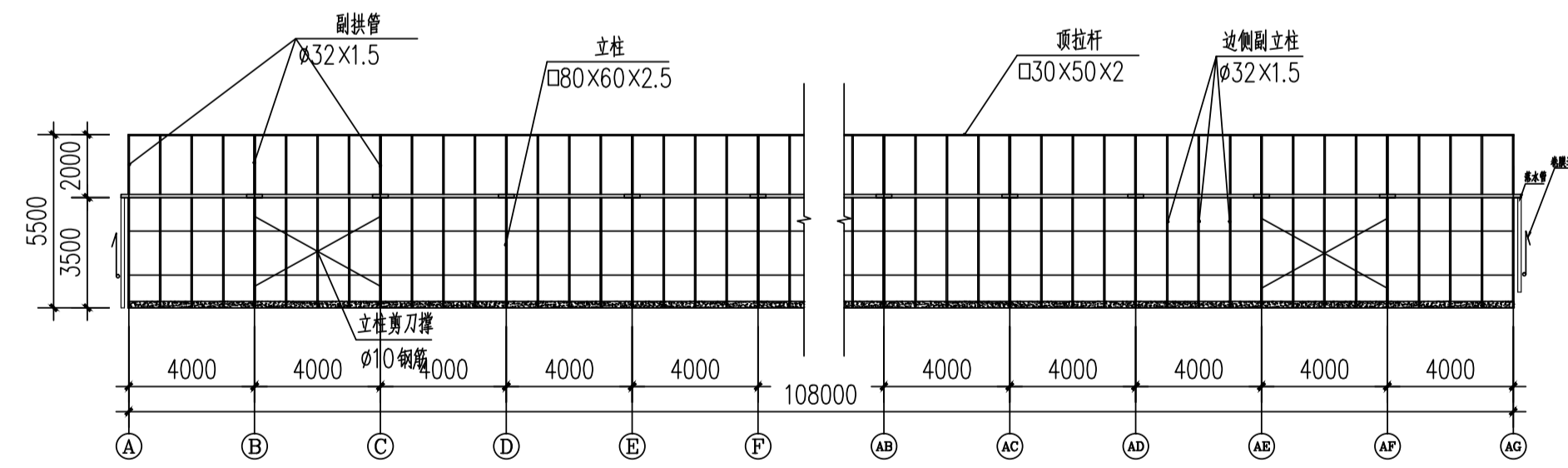
立面图



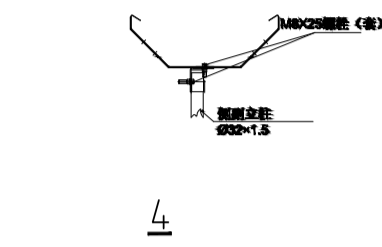
立面图



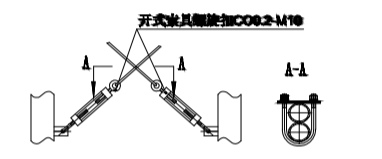
剖面图



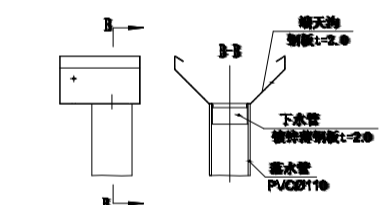
侧面图



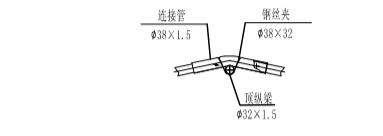
1



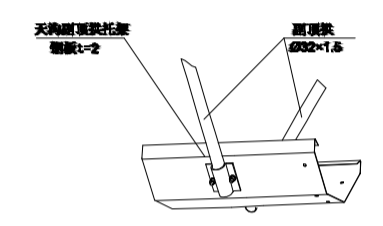
2



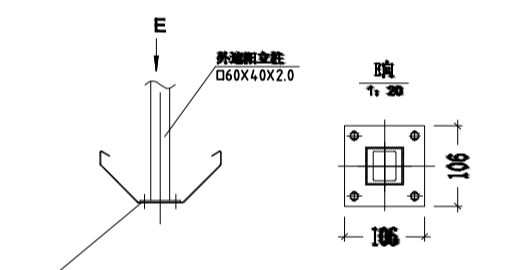
3



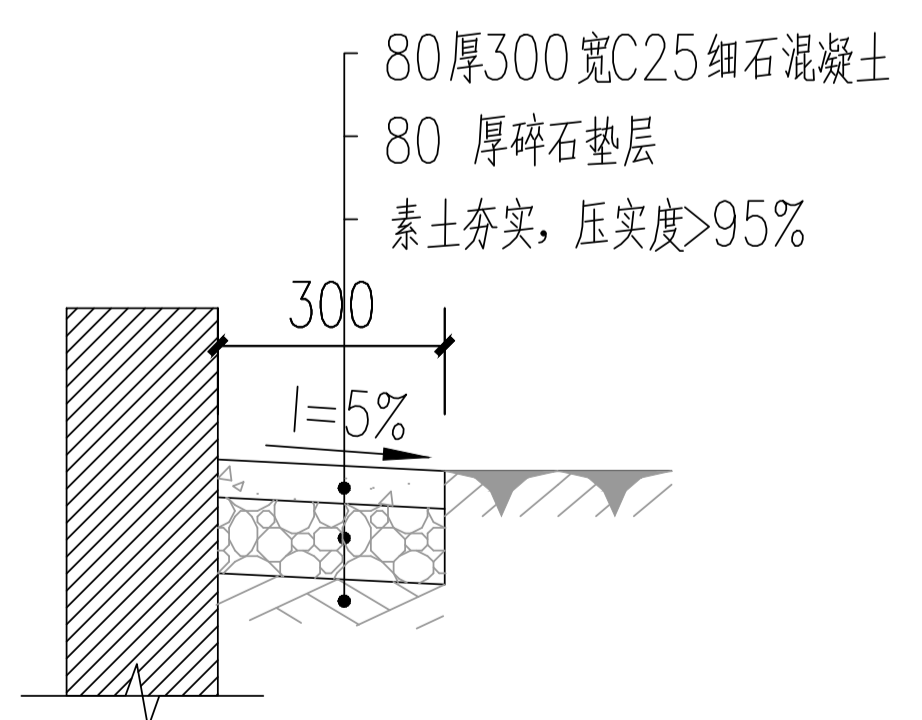
4



5



6



散水做法详图 1:20

会签	建筑	电气	给排水	暖通	工艺
	李军	陈杰			

设计单位

铭扬工程设计集团有限公司
 等级：建筑工程设计甲级
 风景园林工程设计甲级
 公路行业（公路）专业乙级
 证书编号：A233020562
 有效期至：2024年09月09日
 中华人民共和国住房和城乡建设部监制

合作设计单位

备注

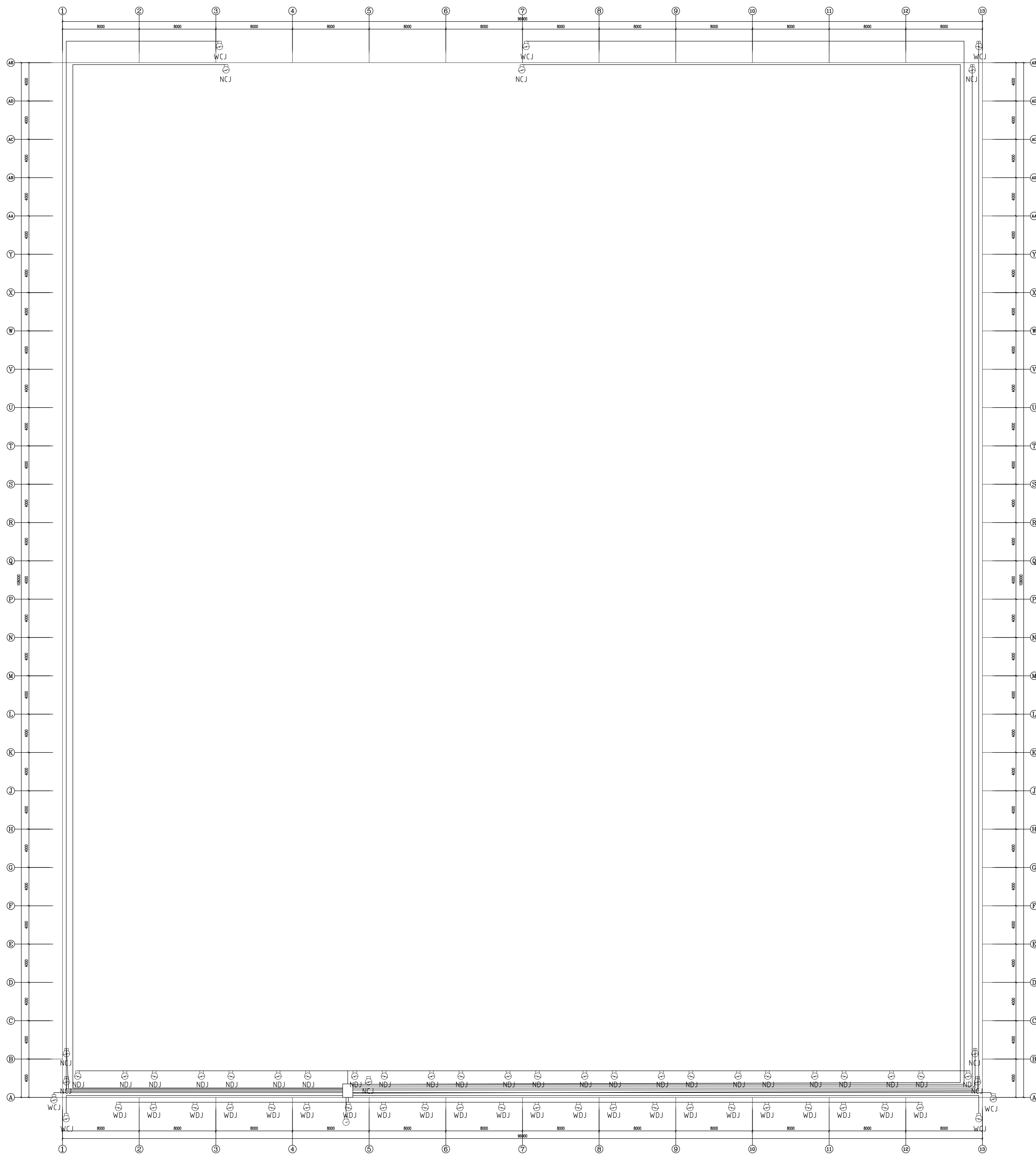
建设单位	Construction unit
南通市海门江海农业发展有限公司	
工程名称	PROJ. NAME
海门区旺盛葡萄高产研发基地新建项目	
子项	出图日期 2022.07
图纸名称	DWG. NAME
2#大棚立面图及零星构件详图	

设计阶段	施工图	比例	见图
类别	姓名	签名	
审核	高霞		
CHECKED BY	段敬阳		
项目负责人	段敬阳		
专业负责人	段敬阳		
设计	陈杰		
设计	金明哲		

(出图章)

注册师签章

设计编号	图号	比例	A版
PROJ. NO.	DWG. NO.	SCALE	2.00



NDJ 内嵌卷 24台 100w 220v 电线采用3×0.5m2的rvv电缆
 WDJ 外嵌卷 22台 100w 220v 电线采用3×0.5m2的rvv电缆
 NCJ 内嵌卷 8台 100w 220v 电线采用3×0.5m2的rvv电缆
 WCJ 外嵌卷 8台 100w 220v 电线采用3×0.5m2的rvv电缆
 电柜位置按照实际开门处布置

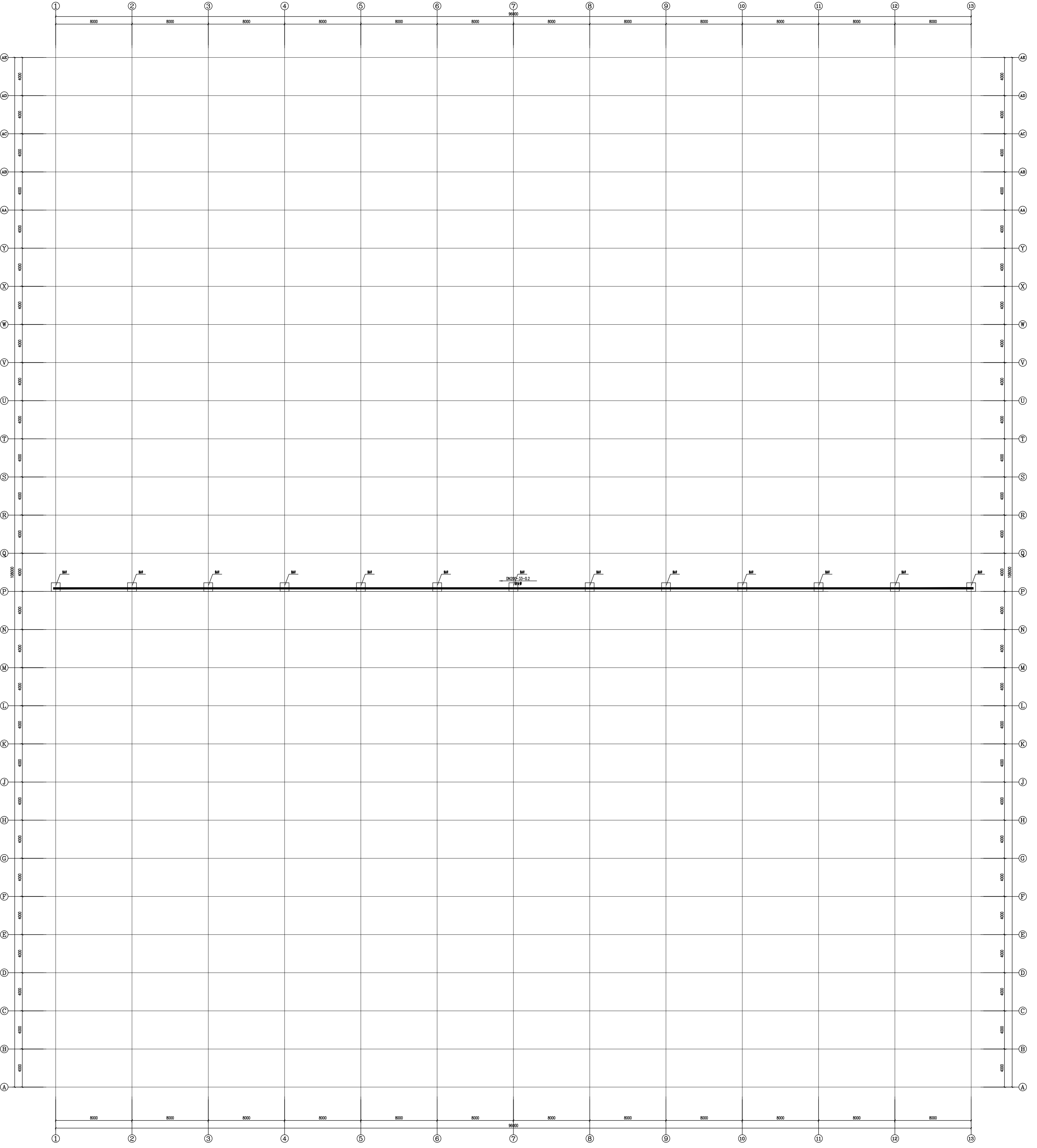
全套	建筑	电气	给排水
暖通	消防	人防	其他
设计单位			
设计单位	民生建设工程设计研究院有限公司 地址：厦门市思明区... 电话：... 传真：... 邮编：... 网址：...		

建设单位	Construction Unit	福建...有限公司
工程名称	Project Name	...
工程地点	Project Location	...
设计日期	Design Date	2022.02
设计人	Designer	...
审核人	Reviewer	...
批准人	Approver	...

姓名	姓名	姓名	姓名	姓名
张... 张... 张... 张... 张...	张... 张... 张... 张... 张...	张... 张... 张... 张... 张...	张... 张... 张... 张... 张...	张... 张... 张... 张... 张...
张... 张... 张... 张... 张...	张... 张... 张... 张... 张...	张... 张... 张... 张... 张...	张... 张... 张... 张... 张...	张... 张... 张... 张... 张...

注册印章	注册印章	注册印章	注册印章
注册印章	注册印章	注册印章	注册印章

本图必须加盖注册印章，否则，该图不能作为工程竣工图使用，否则自行承担后果。



全套	李强	电气	李强
建筑	李强	暖通	李强
给排水	李强	工艺	李强



设计单位
 铭扬工程设计集团有限公司
 地址：厦门市思明区...
 法定代表人：...
 注册证书号：A202000052
 有效期至：2024年09月09日
 中移（厦门）网络建设有限公司福建分公司

合作设计单位

备注

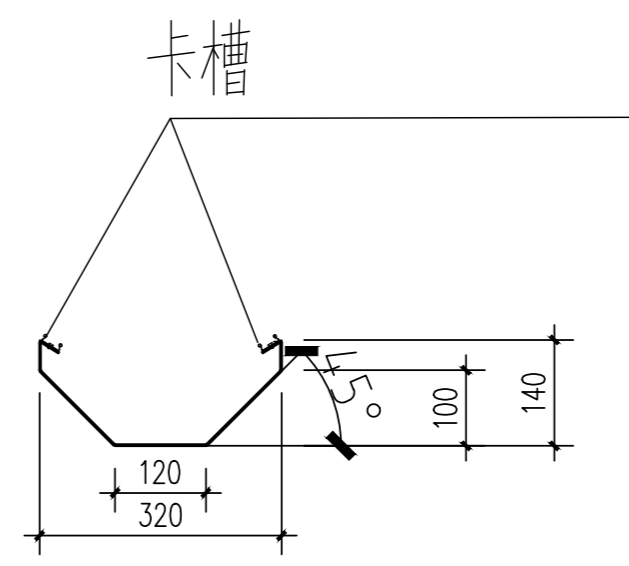
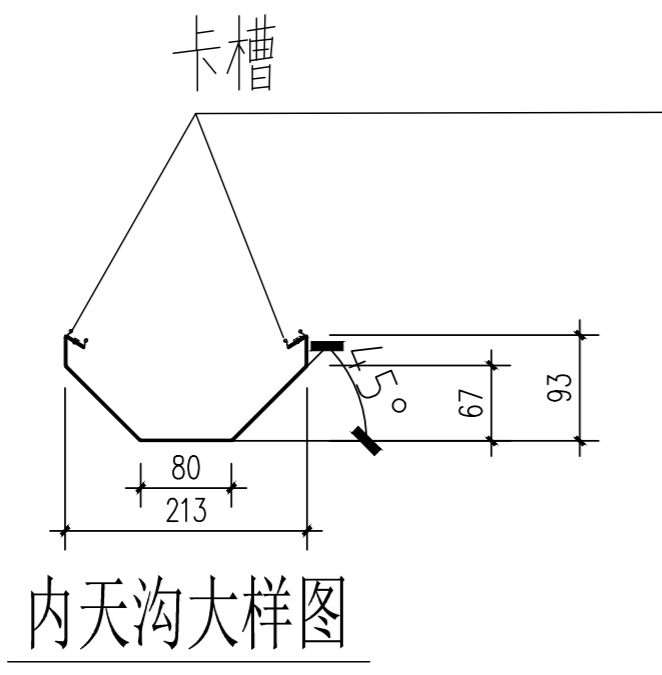
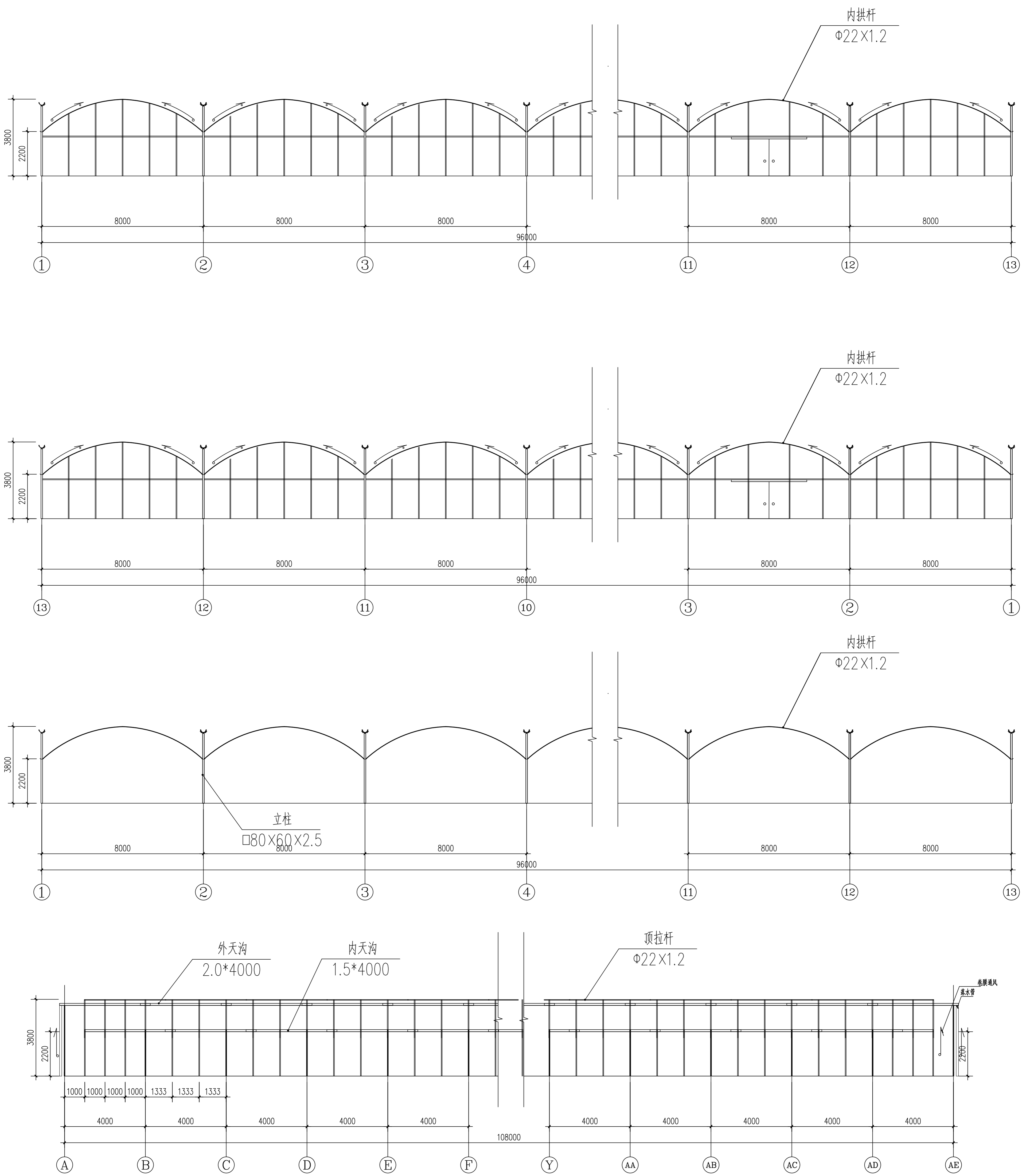
建设单位	Construction unit
施工单位	Construction unit
监理单位	Supervision unit

工程名称	Project name
子项	Sub-item
图签名称	Figure name
出图日期	Issue date
出图比例	Issue scale

设计阶段	Design stage	设计人	姓名	日期
方案	Concept	李强	李强	2022.10
初步设计	Preliminary design	李强	李强	2022.10
施工图	Construction drawing	李强	李强	2022.10
审核	Check	李强	李强	2022.10
审批	Approval	李强	李强	2022.10

注册印章	Registered seal
出图日期	Issue date
出图比例	Issue scale

图号	Figure number	图名	Figure name
比例	Scale	日期	Date
备注	Remarks	设计人	Designer



外天沟大样图

说明:

- 1、内天沟采用1.5mm厚度热浸锌板;
- 2、天沟连接均采用镀锌螺栓、螺母、垫片连接,接口处要求做防漏水处理,保证不漏水,安装后做漏水试验;
- 3、天沟展开宽度250mm.

说明:

- 1、外天沟采用2.0mm厚度热浸锌板;
- 2、天沟连接均采用镀锌螺栓、螺母、垫片连接,接口处要求做防漏水处理,保证不漏水,安装后做漏水试验;
- 3、天沟展开宽度500mm.

注册建筑师	注册结构师	注册建造师	注册造价工程师	注册监理工程师	注册设备工程师	注册电气工程师	注册暖通工程师	注册给排水工程师	注册岩土工程师	注册城乡规划师	注册风景园林师	注册测绘师	注册城乡规划师	注册环境影响评价师	注册安全工程师	注册消防工程师	注册化工工程师	注册机械工程师	注册冶金工程师	注册材料工程师	注册能源动力工程师	注册核安全工程师	注册核安全工程师
<p>设计单位: 中建五局工程技术有限公司 地址: 重庆市南岸区海棠溪 电话: 023-86000000 网址: www.cceec.com.cn</p>																							