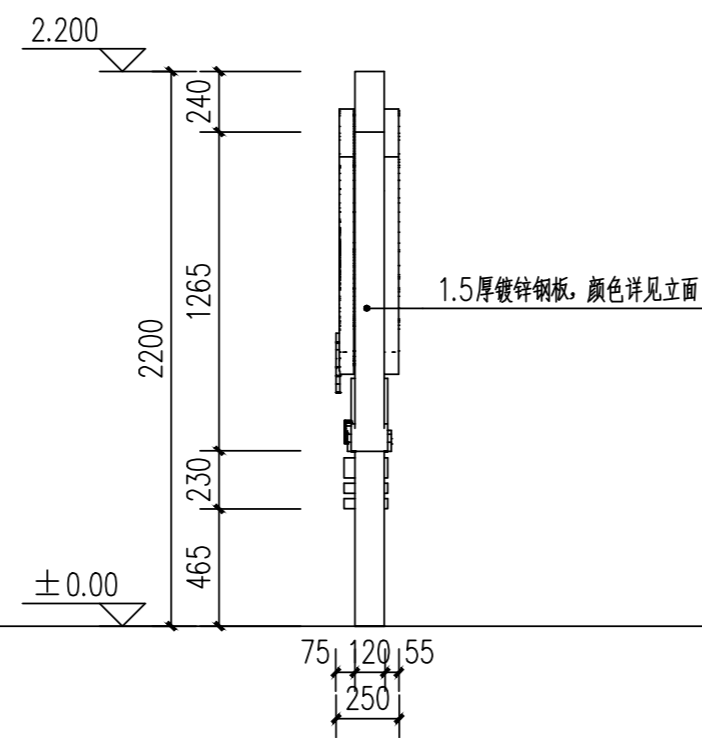
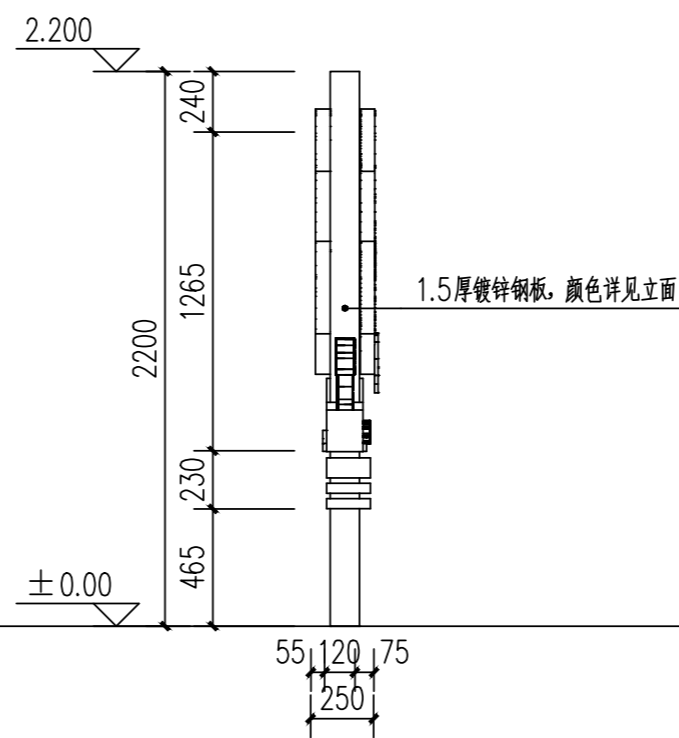


节点十一标识正立面图 1:30

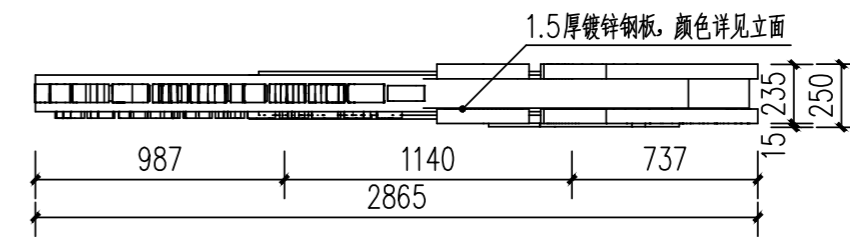
说明：钢骨架龙骨，镀锌板焊接造型，画面车贴或pvc uv。颜色、样式以效果图为准，成品定制采购。



节点十一标识侧立面图一 1:30

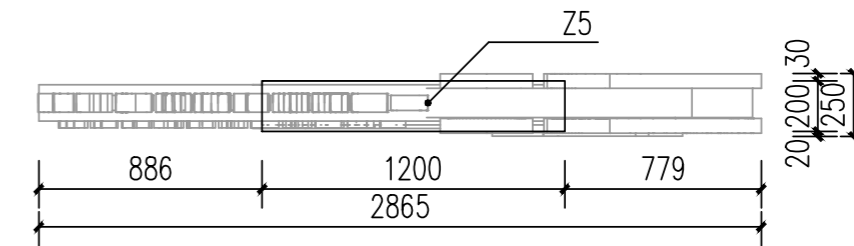


节点十一标识侧立面图二 1:30

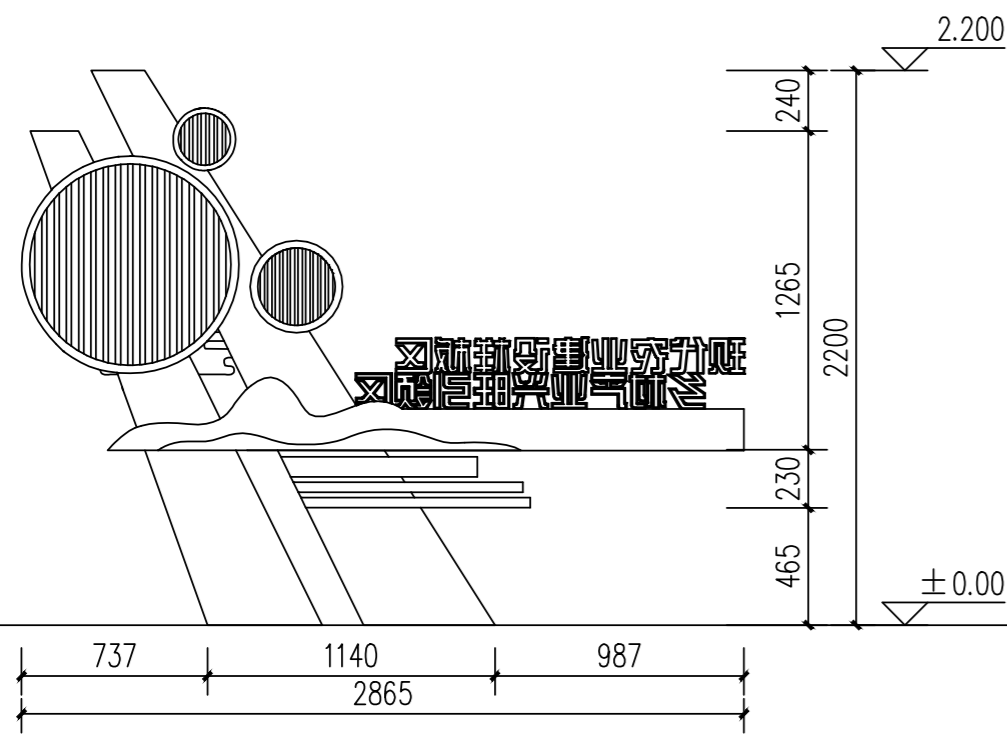


节点十一标识平面图 1:30

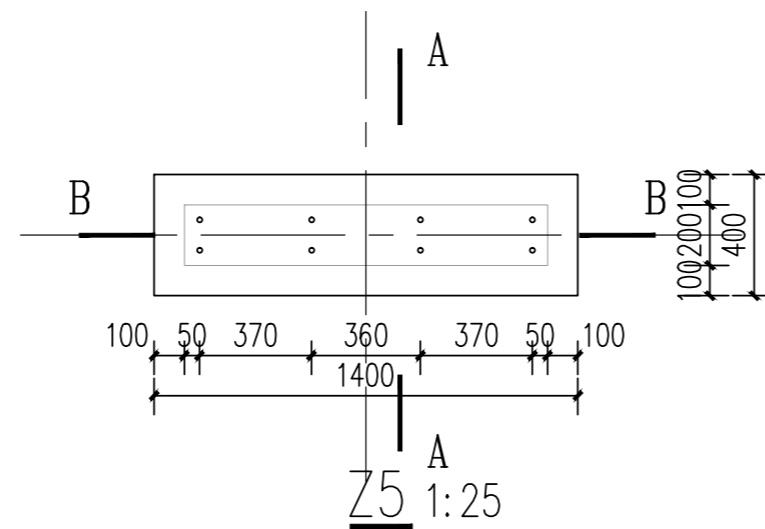
说明：钢骨架龙骨，镀锌板焊接造型，画面车贴或pvc uv。颜色、样式以效果图为准，成品定制采购。



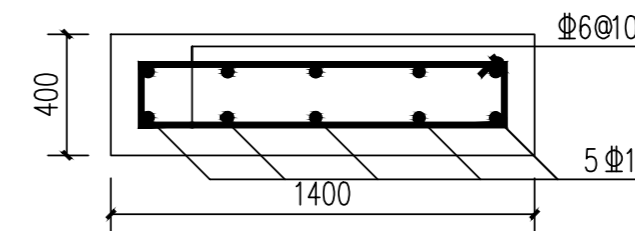
节点十一标识基础平面图 1:30



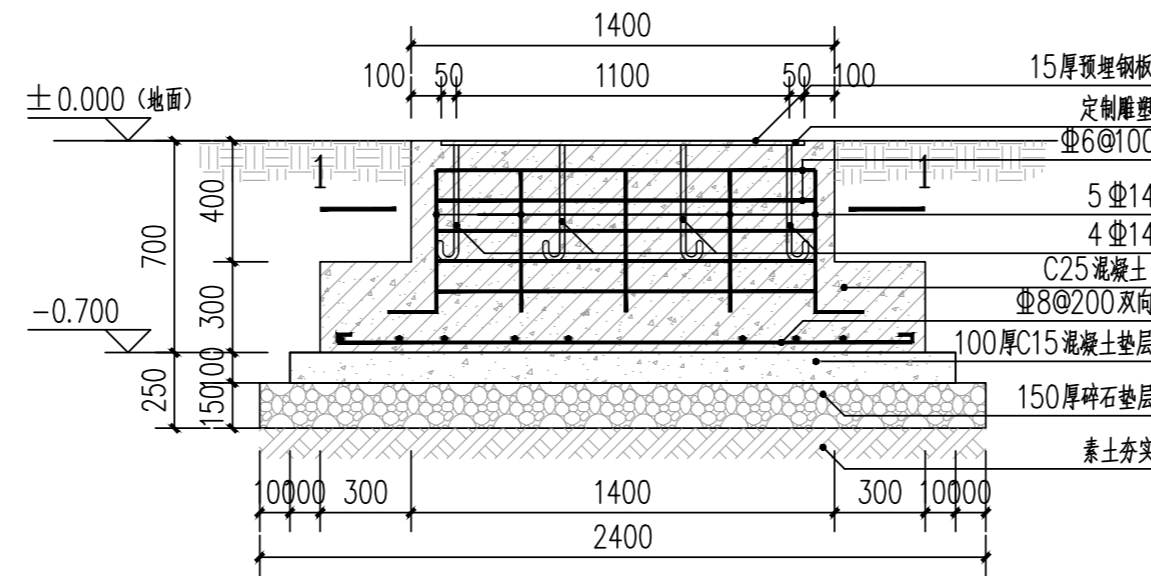
节点十一标识背立面图 1:30



A-A 1:25



2-2 剖面图 1:25



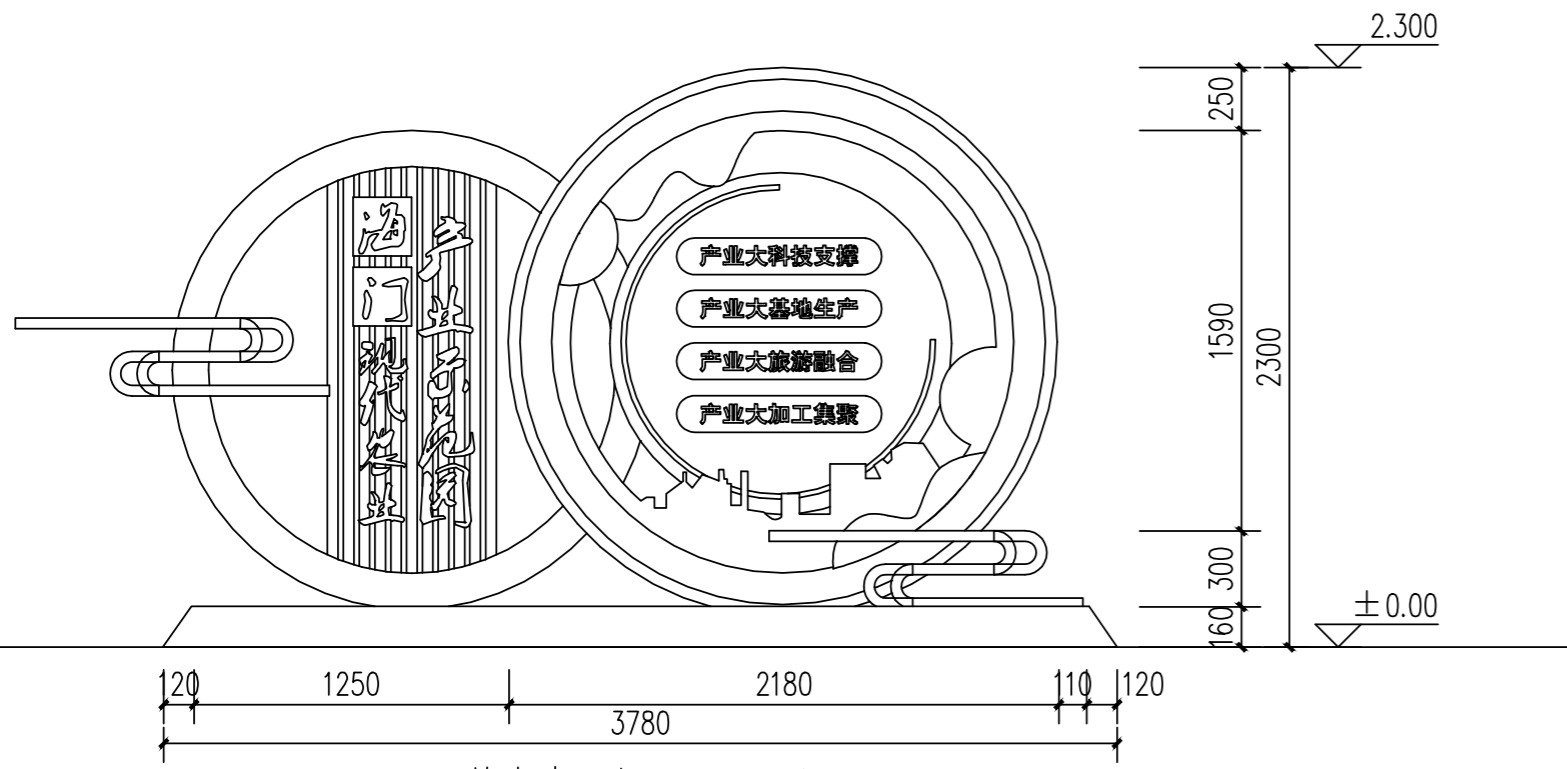
A-A 剖面图 1:25



节点十一标识效果图

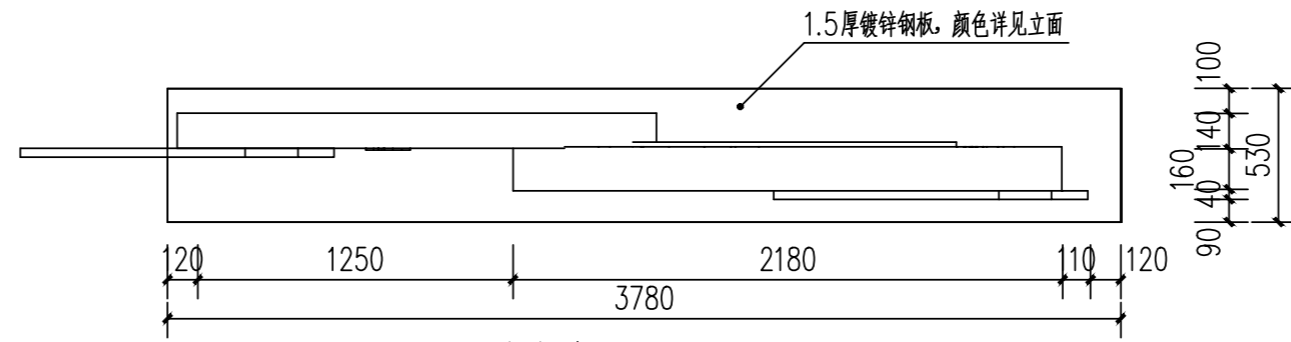
会签			
建筑		电气	
结构		暖通	
给排水		工艺	
设计单位			
<b>铭扬工程设计集团有限公司</b> 等级：公路行业（公路）专业乙级 风景园林工程设计甲级 建筑工程设计甲级 证书编号：A233020562 有效期至：2024年09月09日 中华人民共和国住房和城乡建设部监制			
合作设计单位			
备注			
建设单位	Construction unit		
南通市海门区农业农村局 南通市海门江海农业发展有限公司			
工程名称	PROJ. NAME		
振邦中路景观绿化提升项目			
子项		出图日期	2022.06
图纸名称	DWG. NAME		
节点十一标识详图			
设计阶段	施工图	比例	见图
类别	姓名	签名	
审定	段敬阳		
审核	裴浙群		
项目负责人	裴浙群		
专业负责人	徐俊		
校对	林裕钦		
设计	王成龙		
(出图章)			
(注册师签章)			
设计编号	MYYZ-LS0202207-012	A版	
PROJ. NO.		图号	LD-08
图别	景观	DWG. NO.	





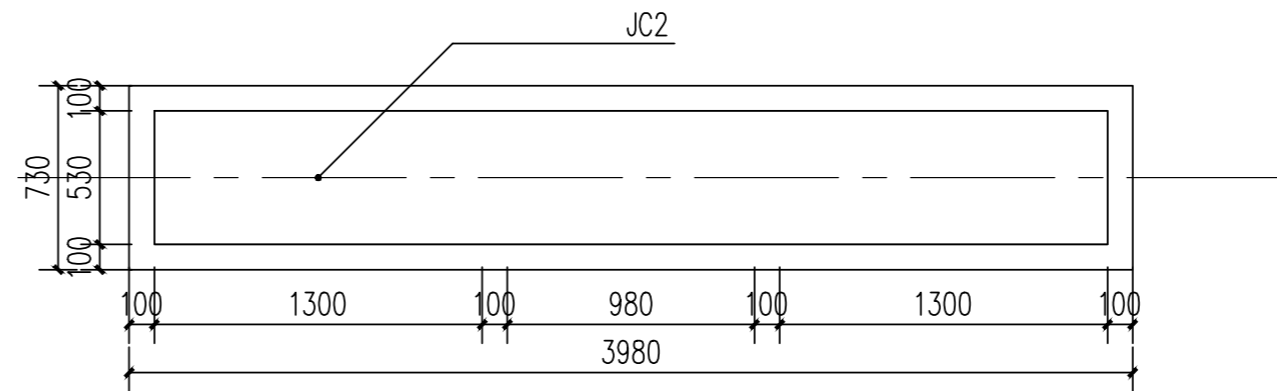
节点十二标识正立面图 1:30

说明: 钢骨架龙骨, 镀锌板焊接造型, 画面车贴或PVC UV.  
颜色、样式以效果图为准, 成品定制采购。

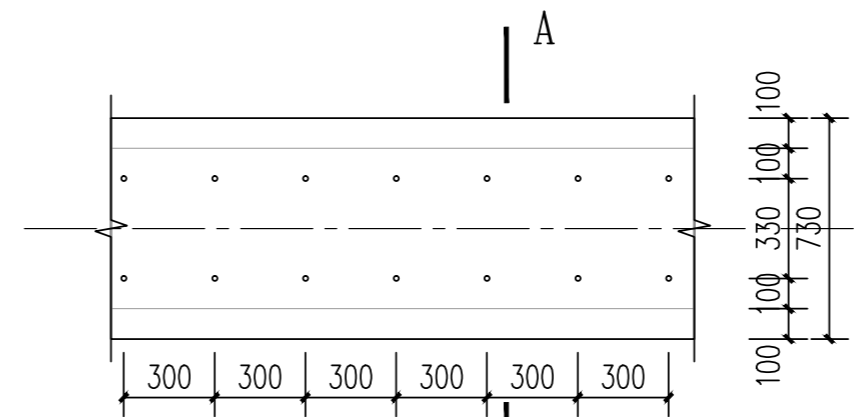


节点十二标识平面图 1:30

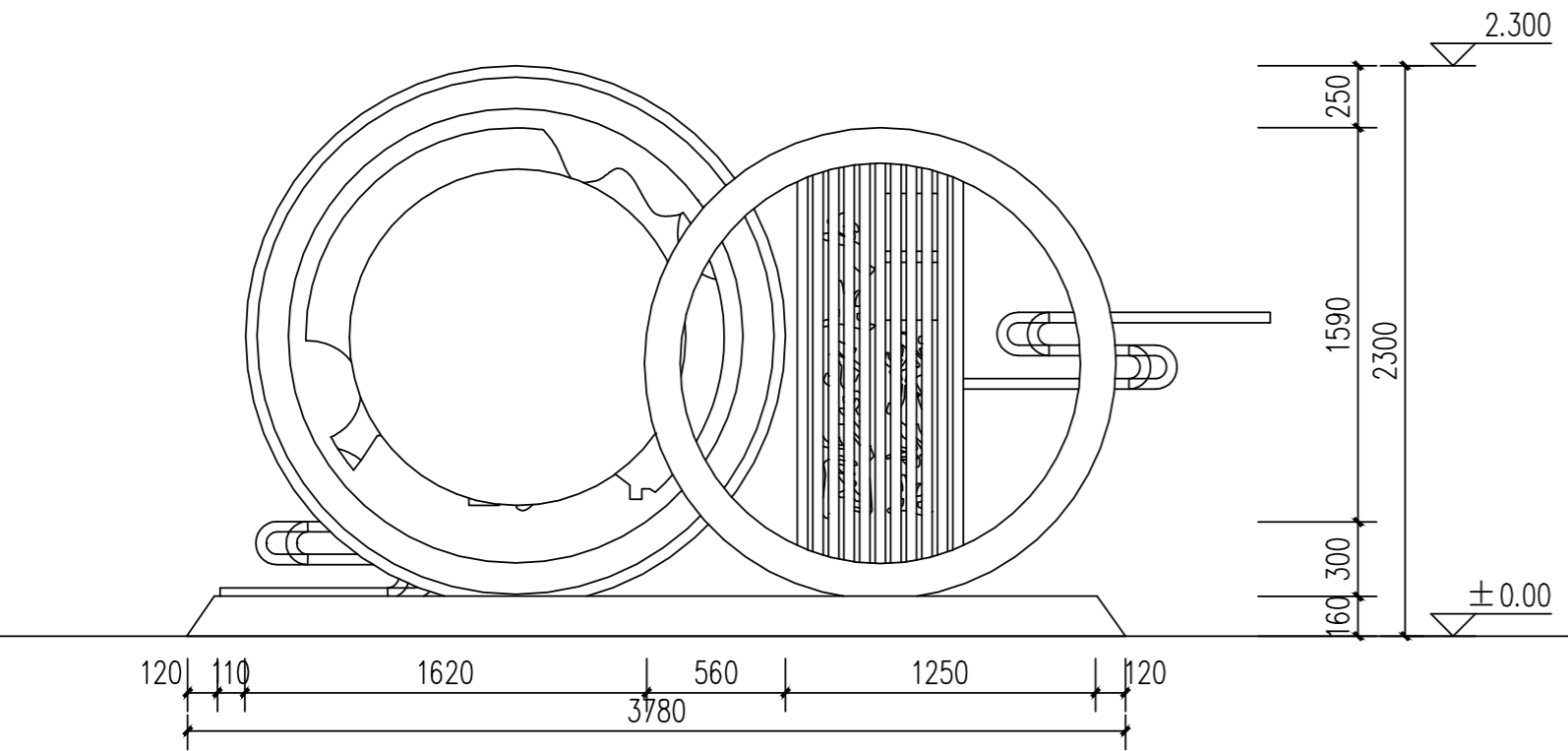
说明: 钢骨架龙骨, 镀锌板焊接造型, 画面车贴或PVC UV.  
颜色、样式以效果图为准, 成品定制采购。



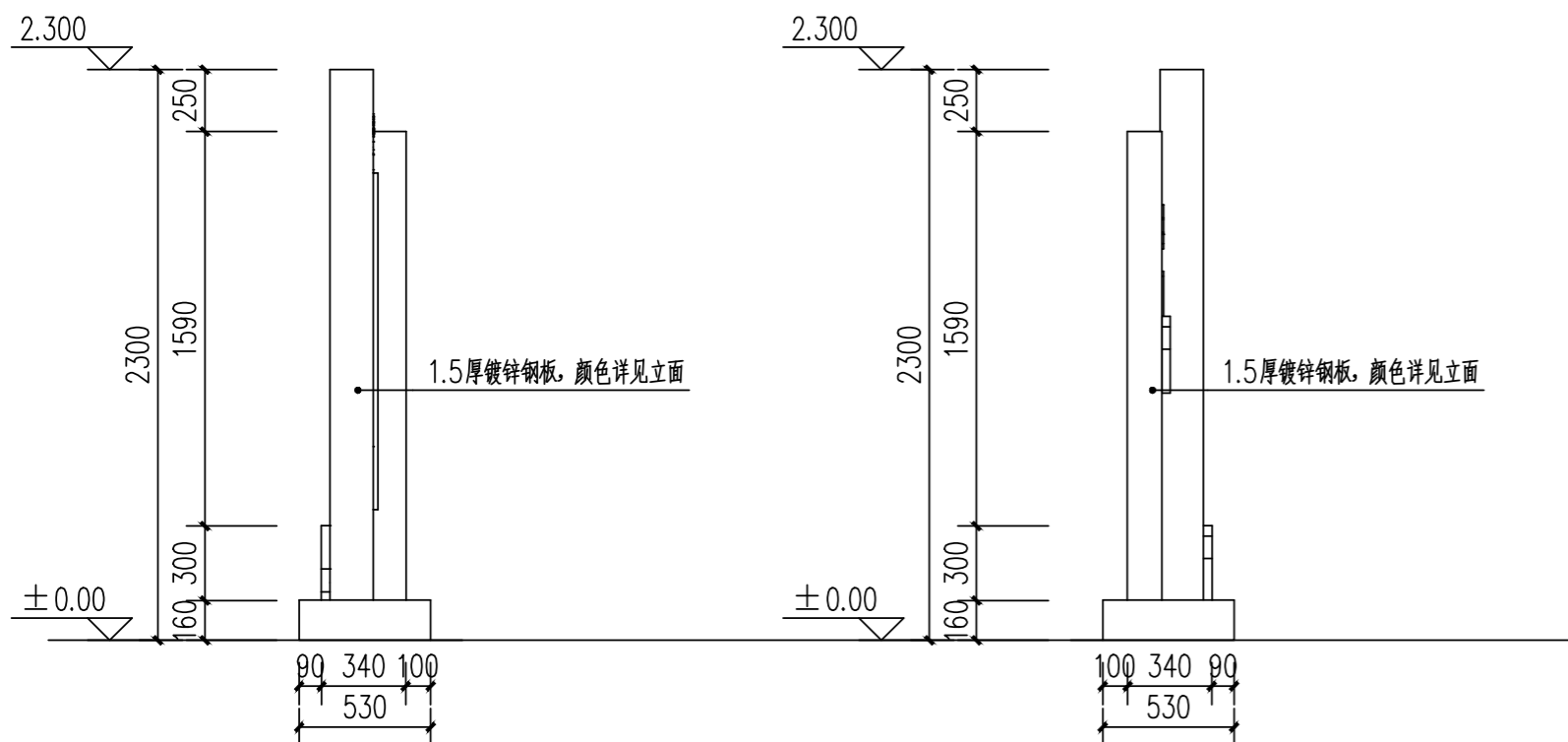
节点十二标识基础布置平面图 1:30



JC2标准段平面图 A 1:25

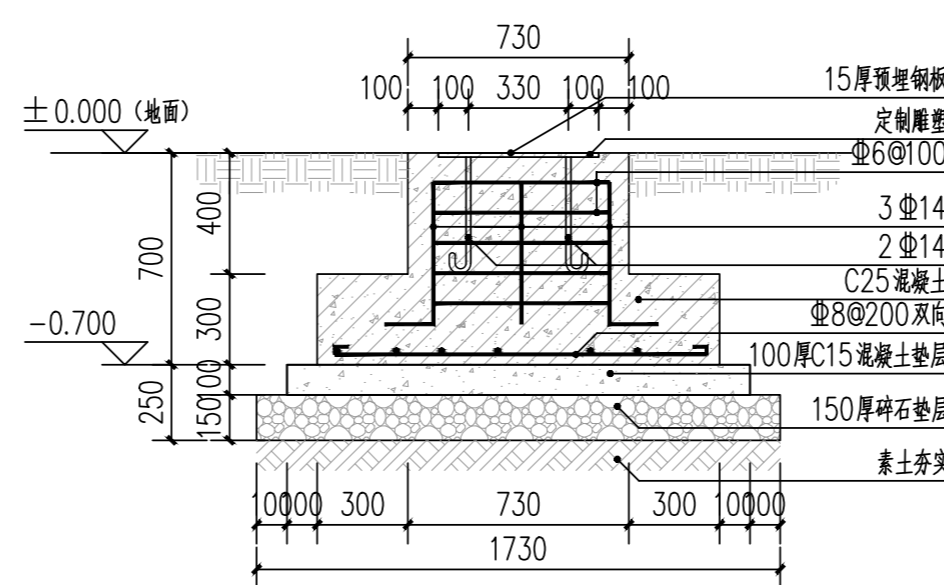


节点十二标识背立面图 1:30

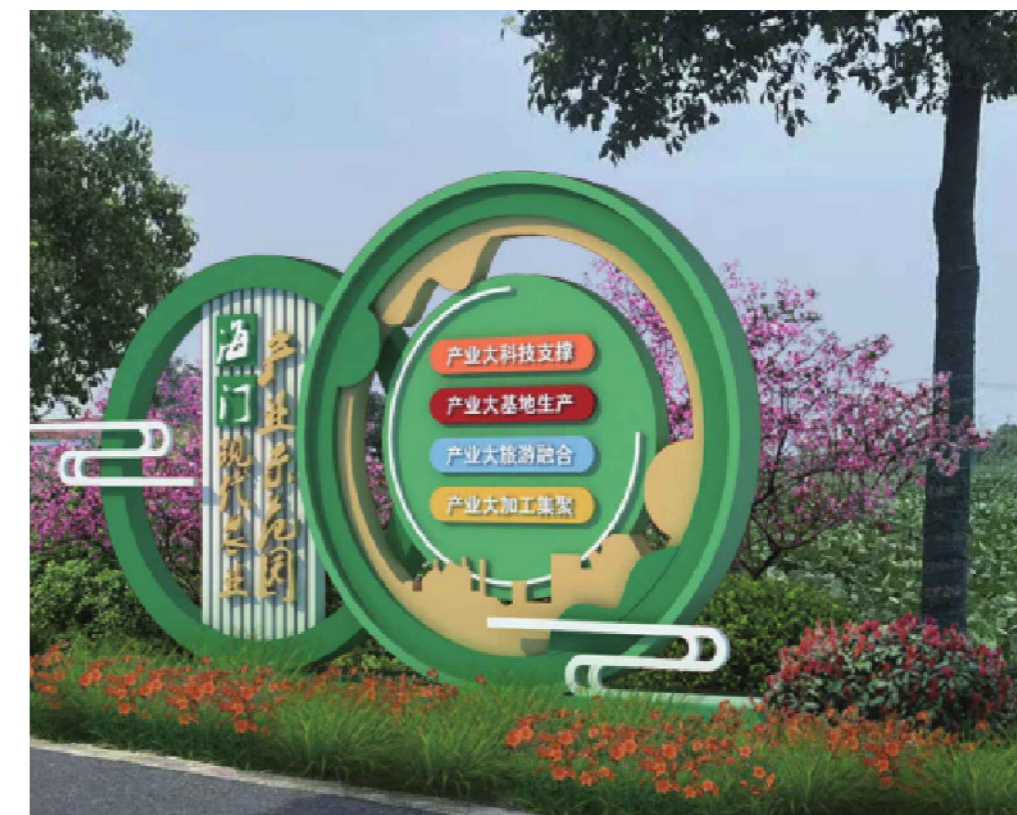


节点十二标识侧立面图一 1:30

节点十二标识侧立面图二 1:30



A-A剖面图 1:25



节点十二标识效果图

会签		
建筑		电气
结构		暖通
给排水		工艺

设计单位



铭扬工程设计集团有限公司  
等级: 公路行业(公路)专业乙级  
风景园林工程设计甲级  
建筑工程设计甲级  
证书编号: A233020562  
有效期至: 2024年09月09日  
中华人民共和国住房和城乡建设部监制

合作设计单位

备注

建设单位	Construction unit
南通市海门区农业农村局 南通市海门江海农业发展有限公司	

工程名称	PROJ. NAME
振邦中路景观绿化提升项目	

子项	出图日期	2022.06
----	------	---------

图纸名称	DWG. NAME
节点十二标识详图	

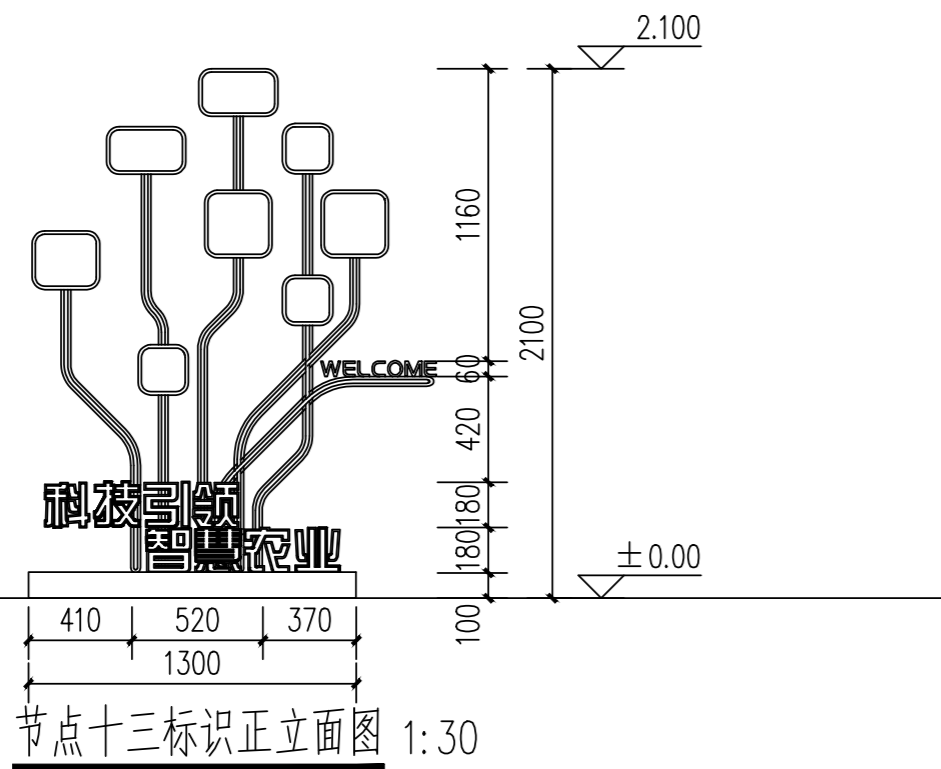
设计阶段 PHASE	施工图	比例	见图
类别	姓名	签名	
审定 APPROVE	段敬阳		
审核 CHECKED BY	裴浙群		
项目负责人 PROJ. MANAGER	裴浙群		
专业负责人 ARCH. CHIEF	徐俊		
校对 PROOF	林裕钦		
设计 DESIGN	王成龙		

(出图章)

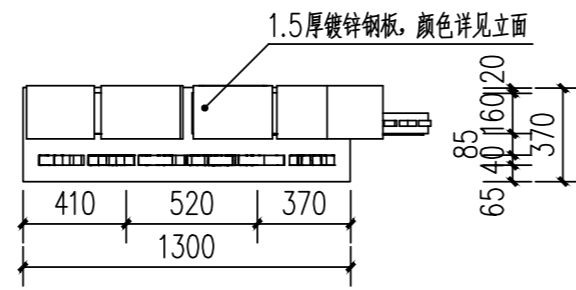
(注册师签章)

设计编号 PROJ. NO.	MYYZ-LSD202207-012	A版
图别	景观	图号 DWG. NO.
		LD-09



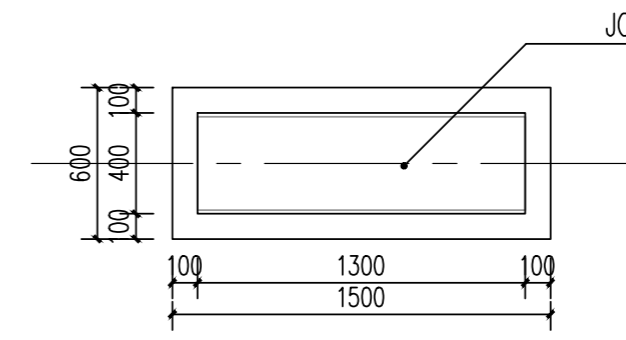


说明: 钢骨架龙骨, 镀锌板焊接造型, 画面车贴或PVC UV.  
颜色、样式以效果图为准, 成品定制采购。

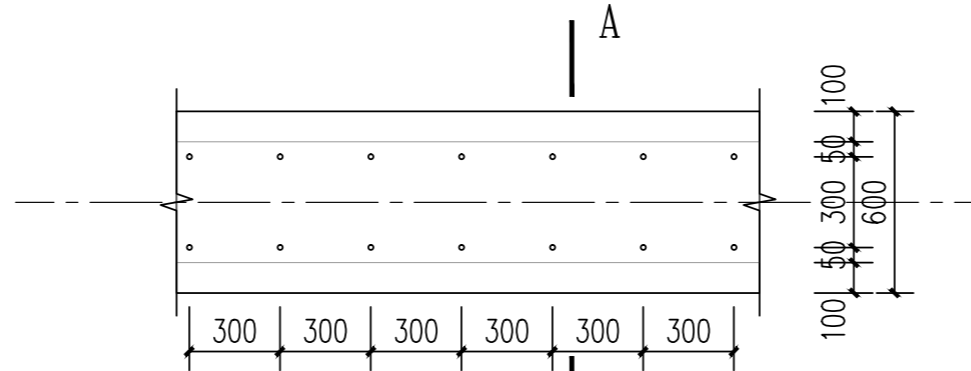
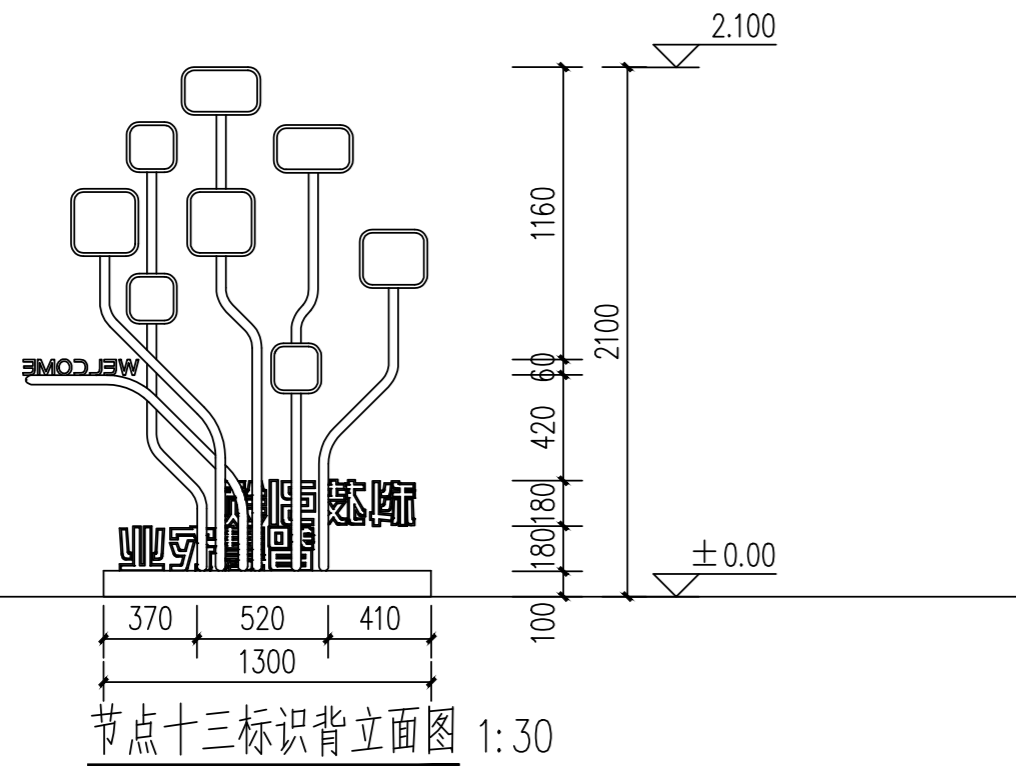


节点十三标识平面图 1:30

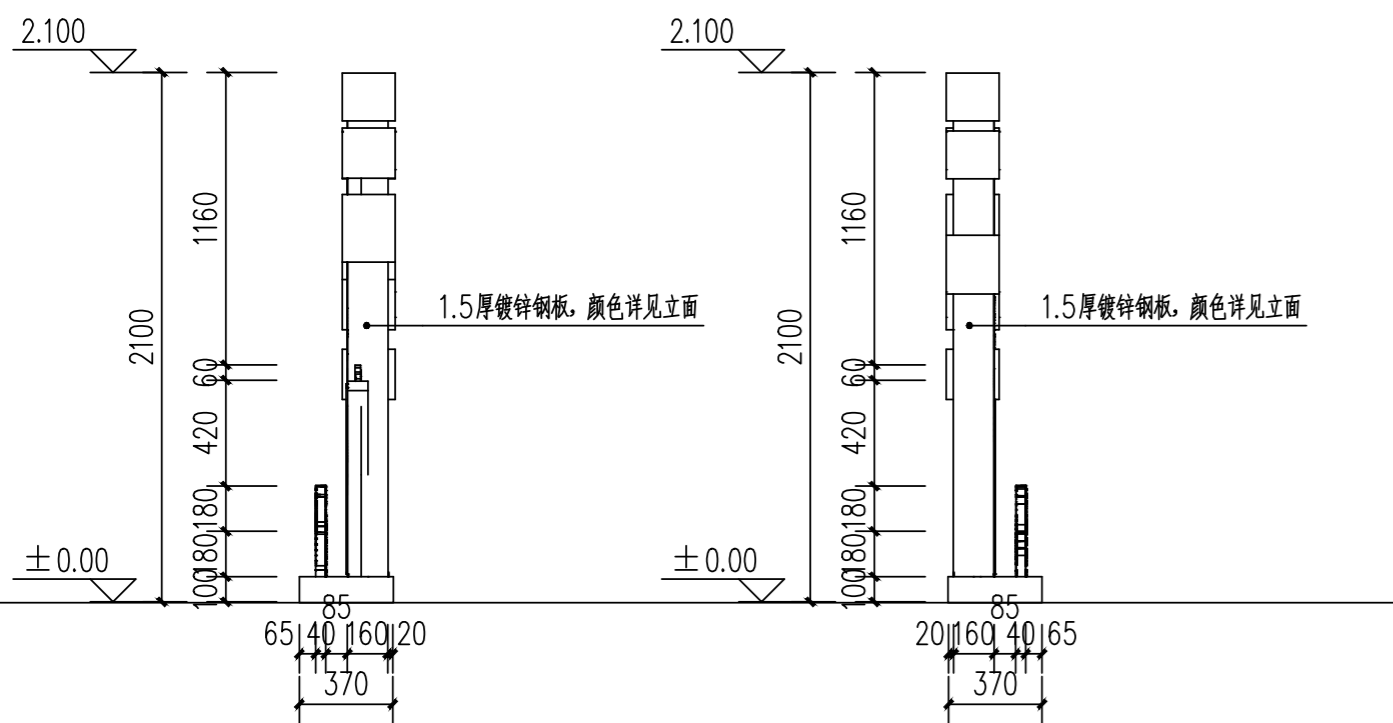
说明: 钢骨架龙骨, 镀锌板焊接造型, 画面车贴或PVC UV.  
颜色、样式以效果图为准, 成品定制采购。



节点十三标识基础布置平面图 1:30

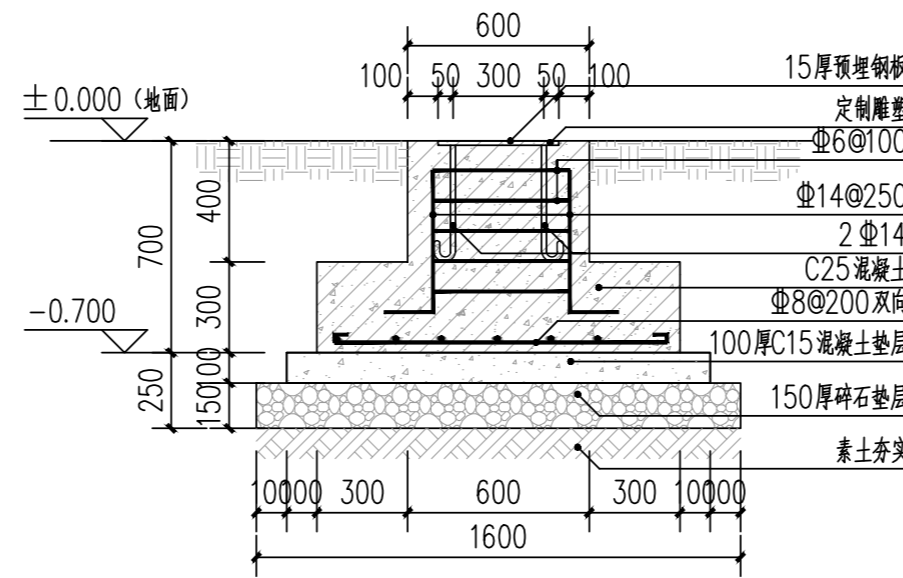


JC4标准段平面图 1:25



节点十三标识侧立面图一 1:30

节点十三标识侧立面图二 1:30



A-A剖面图 1:25



节点十三标识效果图

会签		
建筑		电气
结构		暖通
给排水		工艺

设计单位

铭扬工程设计集团有限公司  
等级: 公路行业(公路)专业乙级  
风景园林工程设计甲级  
建筑工程设计甲级  
证书编号: A233020562  
有效期至: 2024年09月09日  
中华人民共和国住房和城乡建设部监制

合作设计单位

备注

建设单位 Construction unit  
南通市海门区农业农村局  
南通市海门江海农业发展有限公司

工程名称 PROJ. NAME  
振邦中路景观绿化提升项目

子项 出图日期 2022.06

图纸名称 DWG. NAME

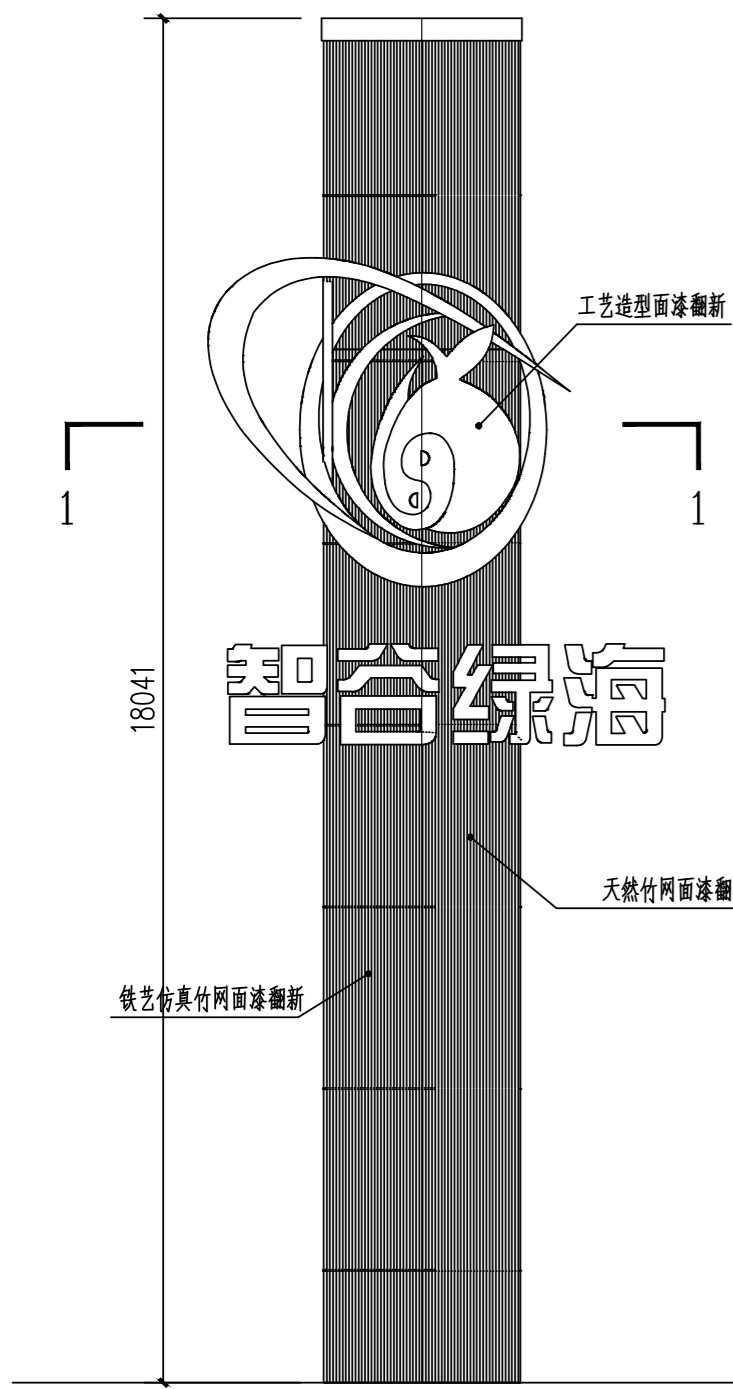
节点十三标识详图

设计阶段 PHASE	施工图	比例	见图
类别	姓名	签名	
审定 APPROVE	段敬阳		
审核 CHECKED BY	裘浙群		
项目负责人 PROJ. MANAGER	裘浙群		
专业负责人 ARCH. CHIEF	徐俊		
校对 PROOF	林裕钦		
设计 DESIGN	王成龙		

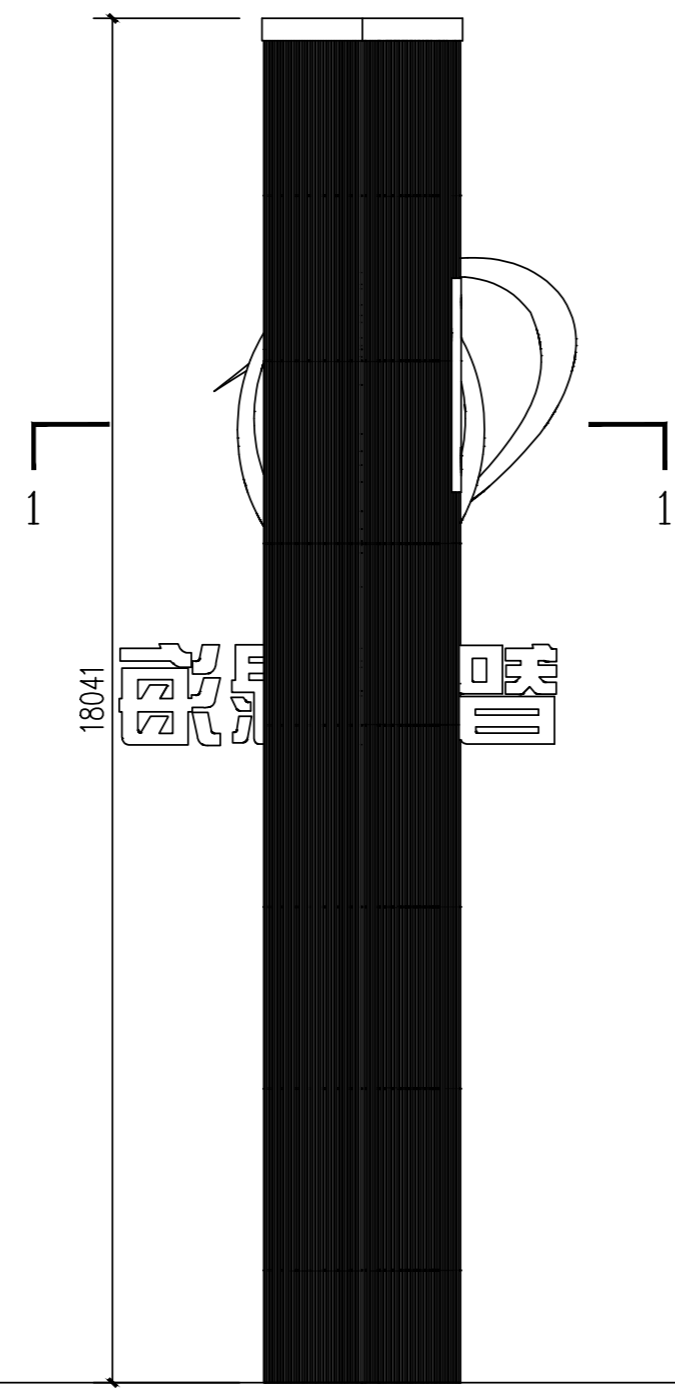
(出图章)

(注册师签章)

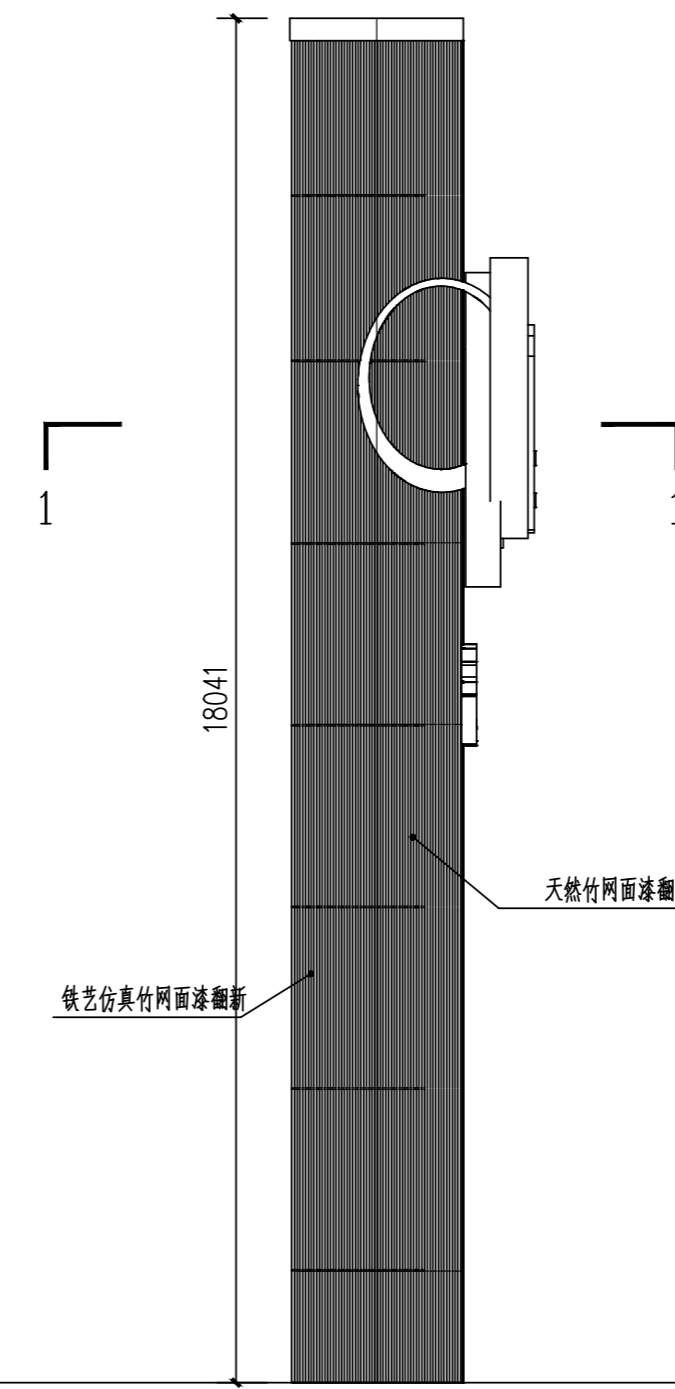
设计编号 PROJ. NO. MYYZ-LSD202207-012 A版  
图号 DWG. NO. LD-10



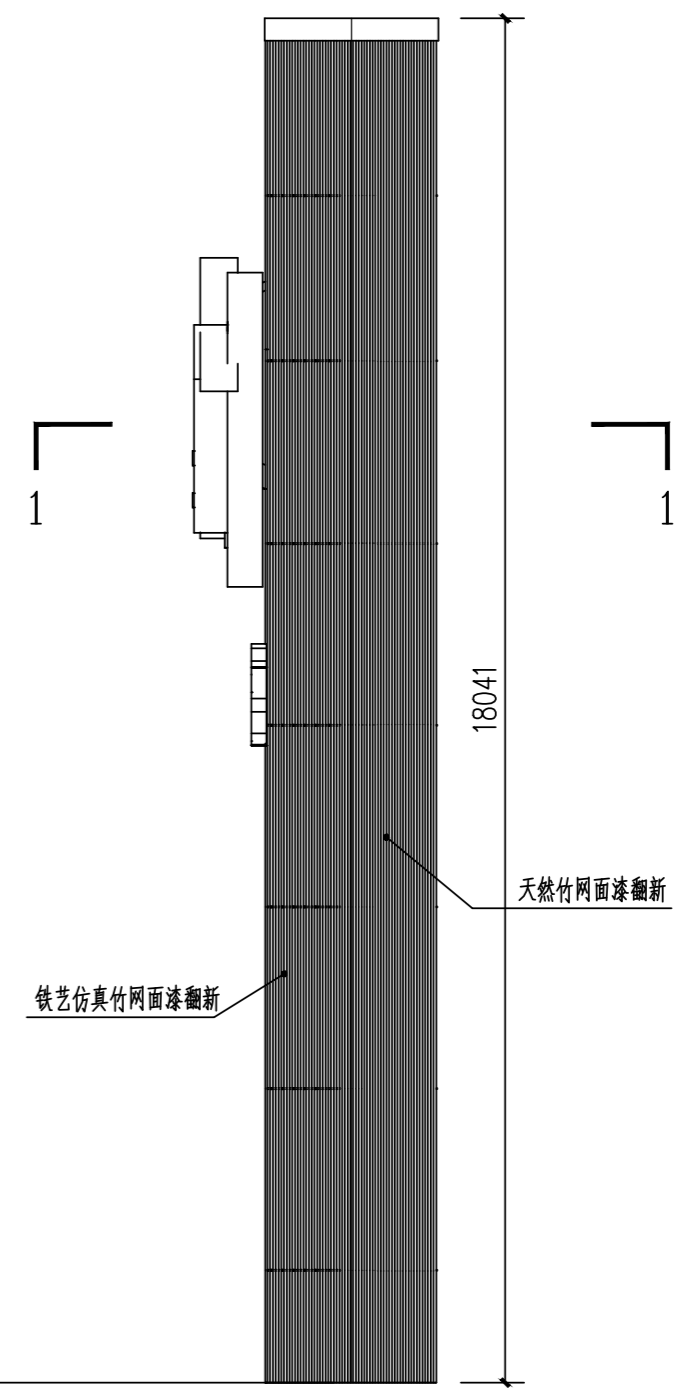
主入口精神堡垒正立面图 1:100



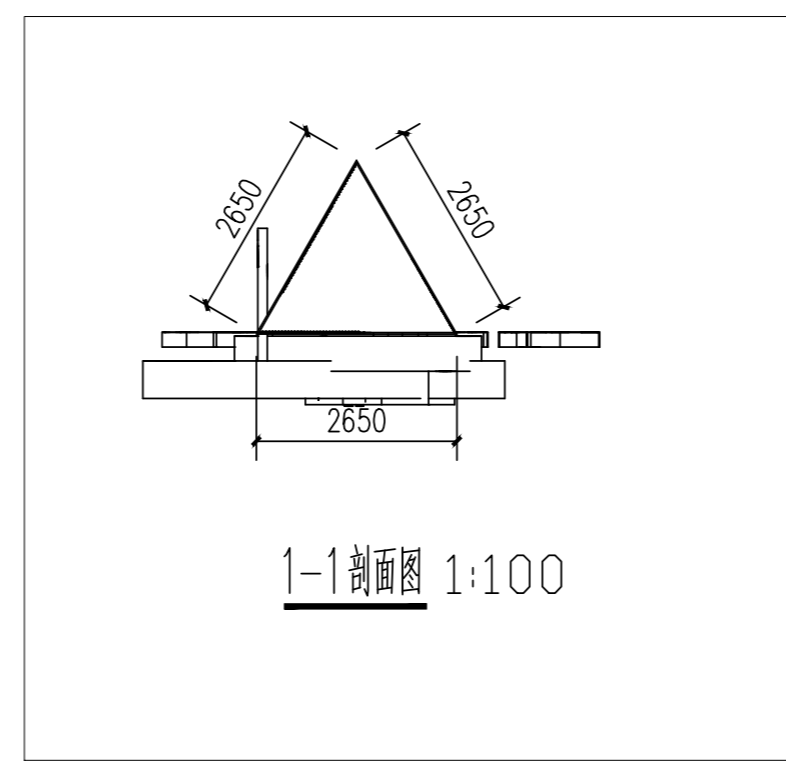
主入口精神堡垒背立面图 1:100




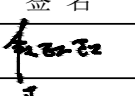
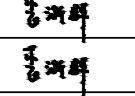
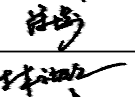
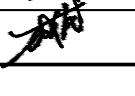


主入口精神堡垒侧立面图 1:100

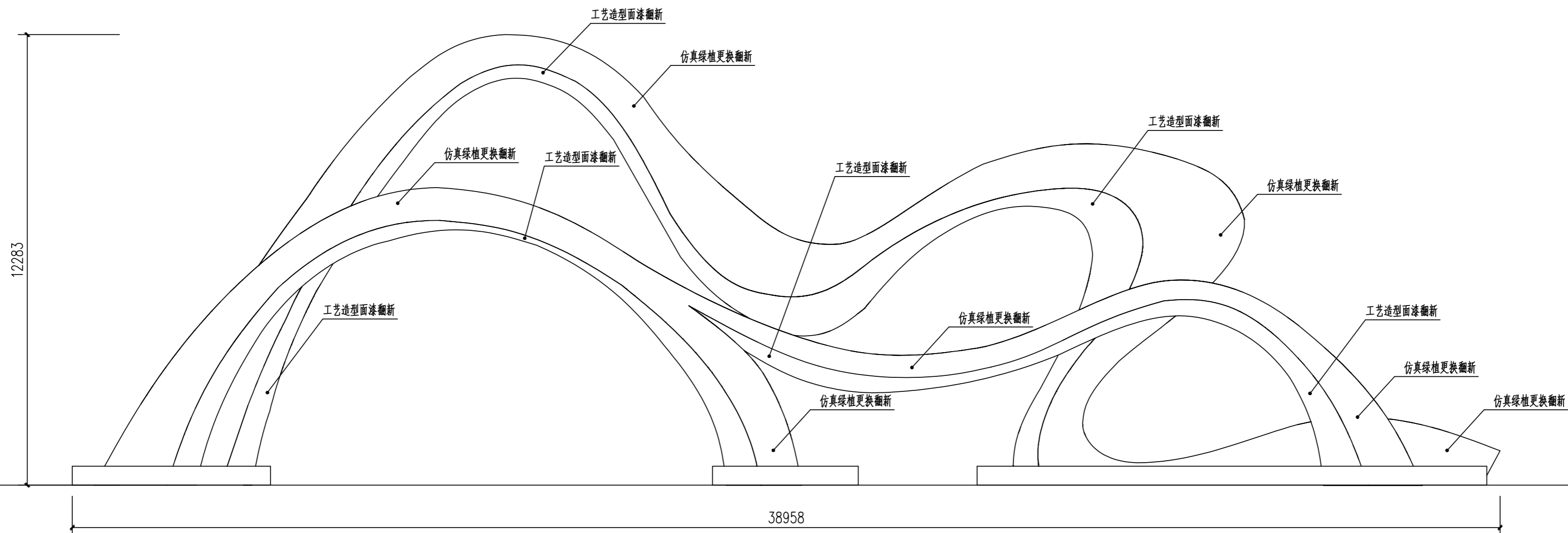


主入口精神堡垒侧立面图 1:100



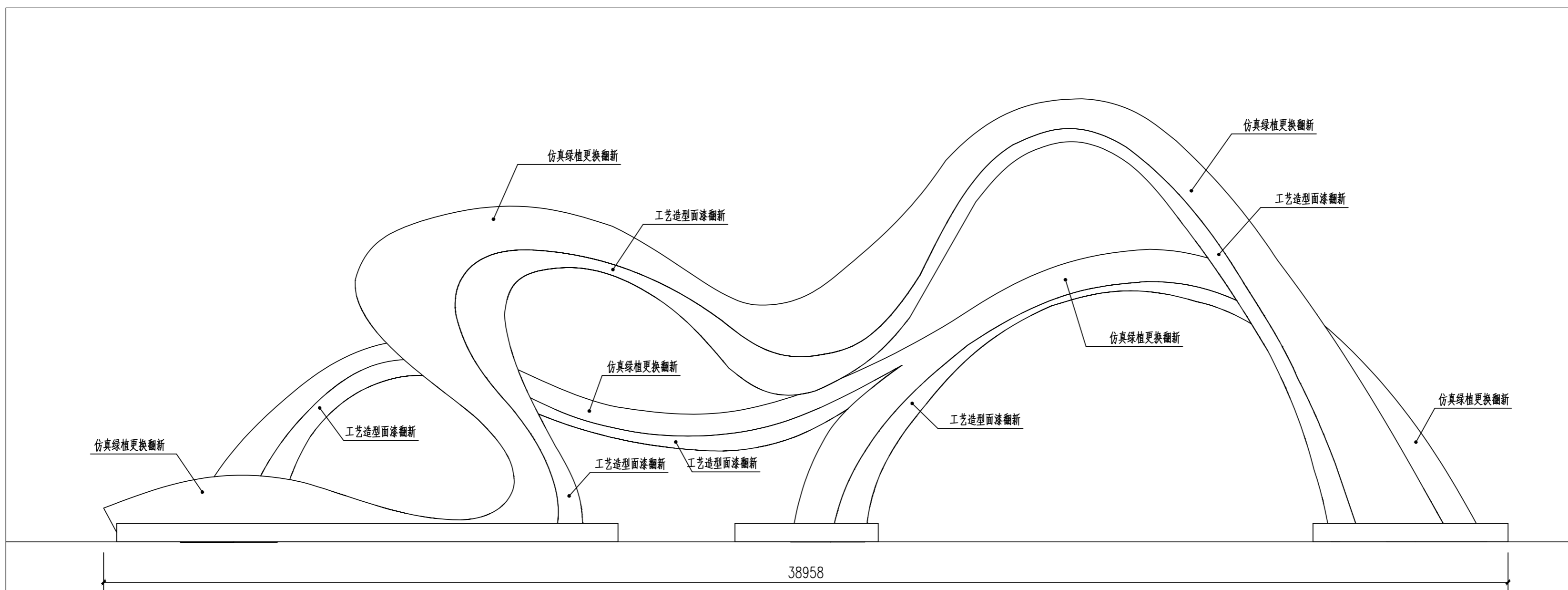
1-1剖面图 1:100

会签			
建筑		电气	
结构		暖通	
给排水		工艺	
设计单位			
			
<b>铭扬工程设计集团有限公司</b> 等级：公路行业（公路）专业乙级 风景园林工程设计甲级 建筑工程设计甲级 证书编号：A233020562 有效期至：2024年09月09日 中华人民共和国住房和城乡建设部监制			
合作设计单位			
备注			
建设单位	Construction unit		
南通市海门区农业农村局 南通市海门江海农业发展有限公司			
工程名称	PROJ. NAME		
振邦中路景观绿化提升项目			
子项	出图日期	2022.07	
图纸名称	DWG. NAME		
主入口标识详图			
设计阶段 PHASE	施工图	比例	见图
类别	姓名	签名	
审定 APPROVE	段敬阳		
审核 CHECKED BY	裴浙群		
项目负责人 PROJ. MANAGER	裴浙群		
专业负责人 ARCH. CHIEF	徐俊		
校对 PROOF	林裕钦		
设计 DESIGN	王成龙		
(出图章)			
(注册师签章)			
设计编号 PROJ. NO.	MYZ—LSD202207—012	A版	
图别	景观	图号 DWG. NO.	LD-11.1



主入口大门正立面图 1:100

注：拆除原有主入口大门仿真绿植及亮化氛围灯



主入口大门背立面图 1:100

注：拆除原有主入口大门仿真绿植及亮化氛围灯

建筑	电气
结构	暖通
给排水	工艺

设计单位



铭扬工程设计集团有限公司  
 等级：公路行业（公路）专业乙级  
 风景园林工程设计甲级  
 建筑工程设计甲级  
 证书编号：A233020562  
 有效期至：2024年09月09日  
 中华人民共和国住房和城乡建设部监制

合作设计单位

备注

建设单位 Construction unit  
 南通市海门区农业农村局  
 南通市海门江海农业发展有限公司

工程名称 PROJ. NAME  
 振邦中路景观绿化提升项目

子项 出图日期 2022.07

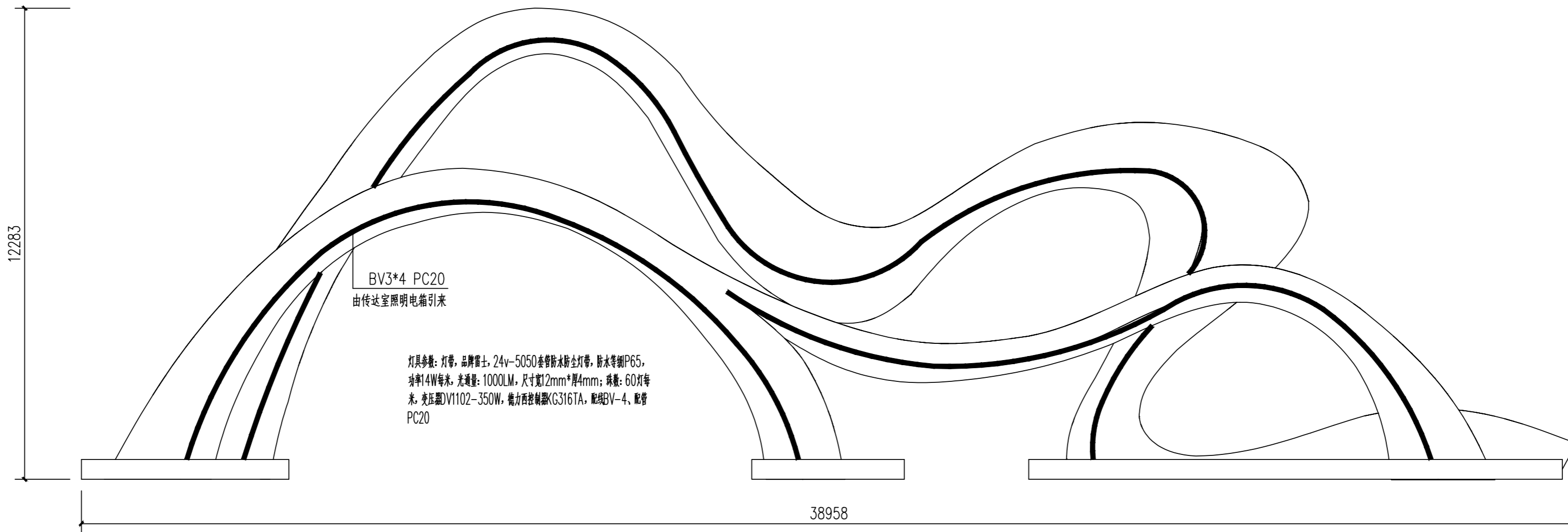
图纸名称 DWG. NAME  
 主入口标识详图

设计阶段 PHASE	施工图	比例	见图
类别	姓名	签名	
审定 APPROVE	段敬阳		
审核 CHECKED BY	裴浙群		
项目负责人 PROJ. MANAGER	裴浙群		
专业负责人 ARCH. CHIEF	徐俊		
校对 PROOF	林裕钦		
设计 DESIGN	王成龙		

(出图章)

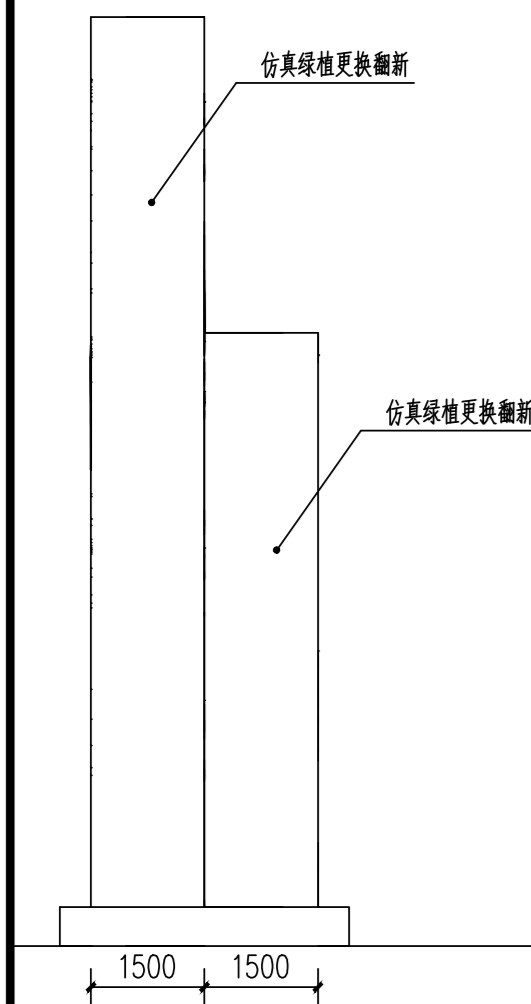
(注册师签章)

设计编号 PROJ. NO.	MYZ-LSD202207-012	A版
图别	景观	图号 DWG. NO. LD-11.2

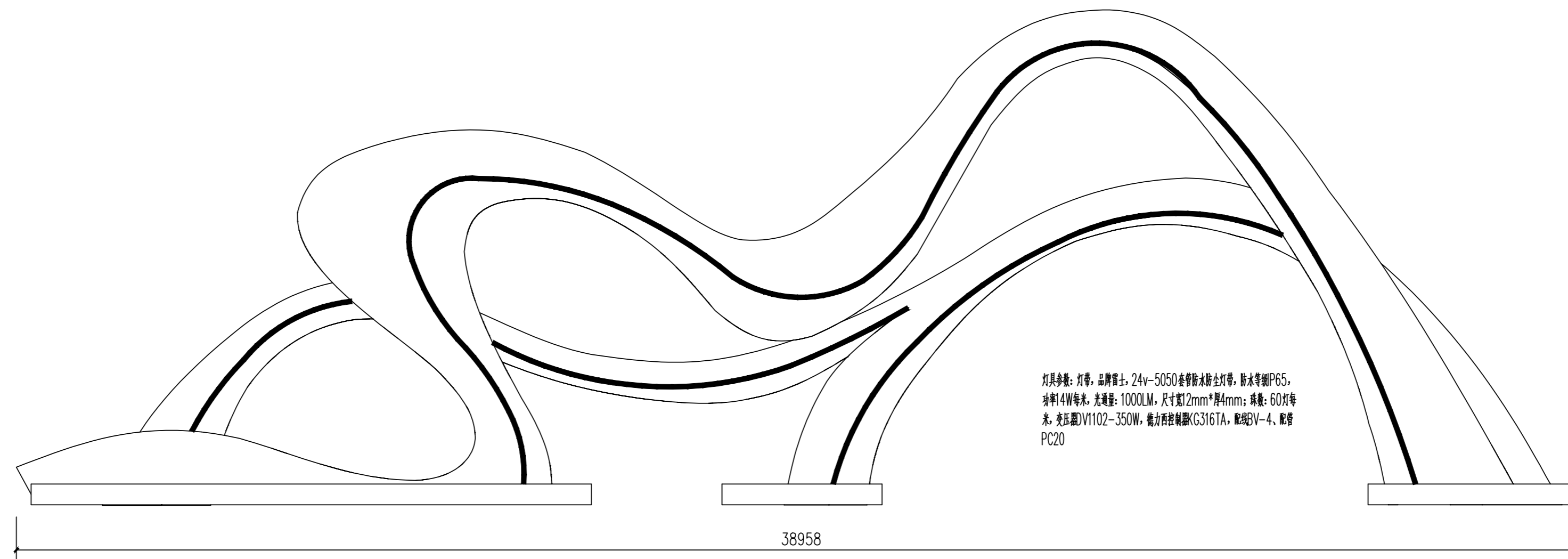


主入口大门新增亮化正立面图 1:100

注: 拆除原有主入口大门仿真绿植及亮化氛围灯



主入口大门侧立面图 1:100



主入口大门新增亮化背立面图 1:100

注: 拆除原有主入口大门仿真绿植及亮化氛围灯

会签		
建筑		电气
结构		暖通
给排水		工艺

设计单位



铭扬工程设计集团有限公司  
 等级: 公路行业(公路)专业乙级  
 风景园林工程设计甲级  
 建筑工程设计甲级  
 证书编号: A233020562  
 有效期至: 2024年09月09日  
 中华人民共和国住房和城乡建设部监制

合作设计单位

备注

建设单位 Construction unit  
 南通市海门区农业农村局  
 南通市海门江海农业发展有限公司

工程名称 PROJ. NAME  
 振邦中路景观绿化提升项目

子项 出图日期 2022.07

图纸名称 DWG. NAME  
 主入口标识详图

设计阶段 PHASE	施工图	比例	见图
类别	姓名	签名	
审定 APPROVE	段敬阳		
审核 CHECKED BY	裴浙群		
项目负责人 PROJ. MANAGER	裴浙群		
专业负责人 ARCH. CHIEF	徐俊		
校对 PROOF	林裕钦		
设计 DESIGN	王成龙		

(出图章)

(注册师签章)

设计编号 PROJ. NO.	MYZ-LSD202207-012	A版
图别	景观	图号 DWG. NO. LD-11.3