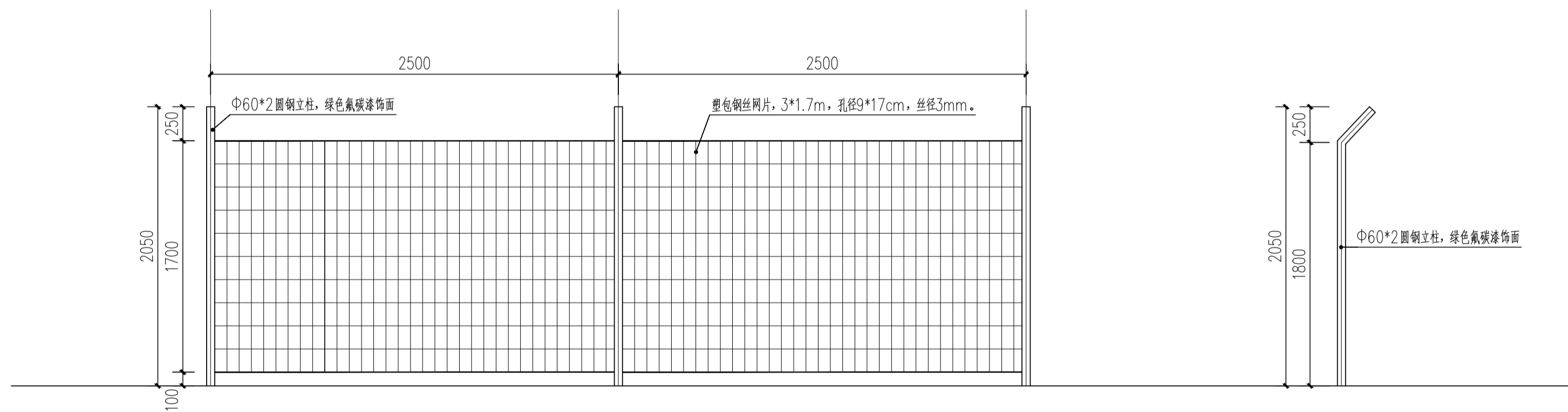
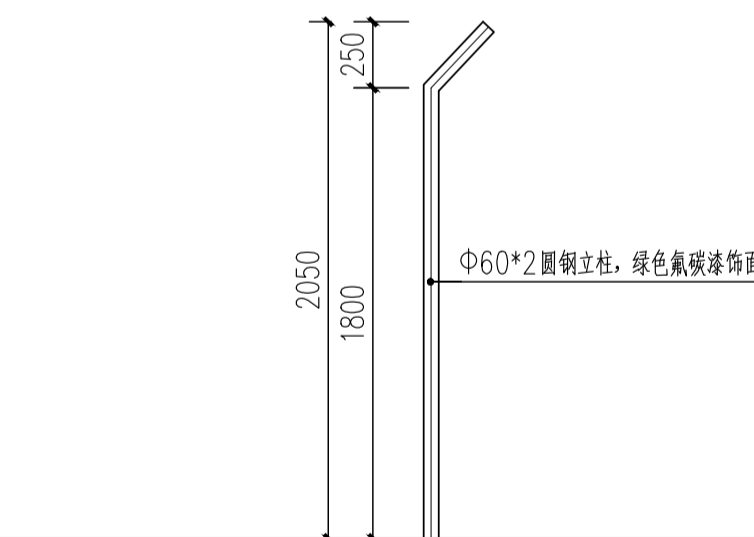


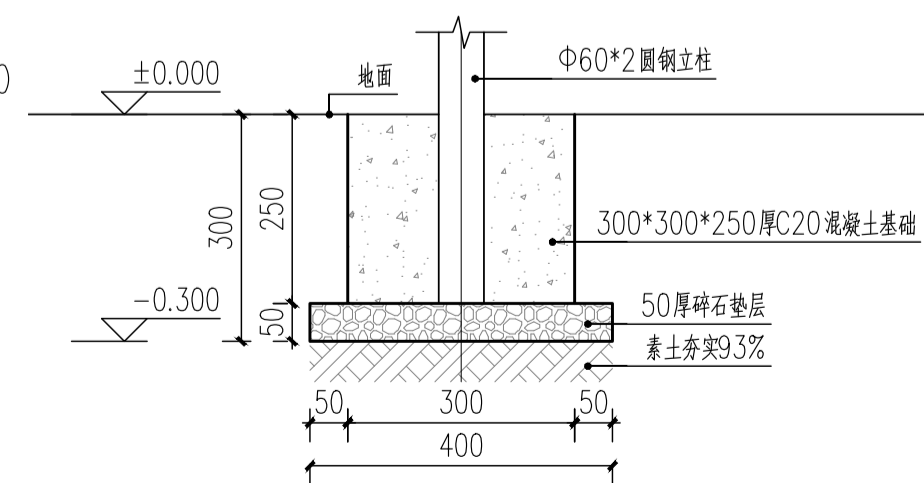
① 铁丝围栏平面布置图 1:50



② 铁丝围栏立面大样图 1:30



③ 铁丝围栏侧面大样图 1:30



④ 铁丝围栏立柱基础大样图 1:10

会签			
建筑	张静	电气	王涛
结构	梁畔	暖通	唐国利
给排水	陈志	工艺	

设计单位

浙江铭扬工程设计有限公司
 等级：建筑工程设计甲级
 风景园林工程设计甲级
 装饰装修设计乙级
 证书编号：A133020565
 有效期至：2020年04月17日
 中华人民共和国住房和城乡建设部监制

合作设计单位

备注

建设单位 Construction unit
 南通市海门江海农业发展有限公司

工程名称 PROJ. NAME
 绿羊谷入口门楼新建项目

子项 出图日期 2022.06

图纸名称 DWG. NAME
 铁丝围栏详图

设计阶段 PHASE	施工图	比例	见图
类别	姓名	签名	
审定 APPROVE	张静	张静	
审核 CHECKED BY	张静	张静	
项目负责人 PROJ. MANAGER	张静	张静	
专业负责人 ARCH. CHIEF	张静	张静	
校对 PROOF	施焯	施焯	
设计 DESIGN	张观杰	张观杰	

(出图章)

(注册师签章)

设计编号 PROJ. NO.		A版
图别	景观	图号 DWG. NO.