

维景路景观绿化提升项目

设计编号：MYYZ—LSD202207-013

园建工程施工图

铭扬工程设计集团有限公司

2022年07月

图纸目录

序号	图纸编号	图纸名称	图幅	备注
01	ML01-01	图纸目录	A2	1张
02	SM01-01	环境景观设计说明（园建部分）一	A2	1张
03	SM01-02	环境景观设计说明（园建部分）二	A2	1张
04	SM01-03	环境景观设计说明（园建部分）三	A2	1张
05	SM02-01	环境景观设计说明（结构部分）	A2	1张
06	LP-01	节点索引平面图	A2	1张
07	LD-01	节点一标识详图	A2	3张
08	LD-02	节点二标识详图	A2	1张
09	LD-03	节点三标识详图	A2	1张
10				
11				
12				
13				
14				
15				
16				
17				
18				
19				
20				
21				
22				
23				
24				
25				
26				
27				
28				
29				
30				

会签			
建筑		电气	
结构		暖通	
给排水		工艺	

设计单位



铭扬工程设计集团有限公司
等级：公路行业（公路）专业乙级
风景园林工程设计甲级
建筑工程设计甲级
证书编号：A233020562
有效期至：2024年09月09日
中华人民共和国住房和城乡建设部监制

合作设计单位

备注

建设单位 Construction unit
南通市海门江海农业发展有限公司

工程名称 PROJ. NAME
维景路景观绿化提升项目

子项 出图日期 2022.07

图纸名称 DWG. NAME
图纸目录

设计阶段 PHASE	施工图	比例	见图
类别	姓名	签名	
审定 APPROVE	段敬阳		
审核 CHECKED BY	裴浙群		
项目负责人 PROJ. MANAGER	裴浙群		
专业负责人 ARCH. CHIEF	徐俊		
校对 PROOF	林裕钦		
设计 DESIGN	王成龙		

(出图章)

(注册师签章)

设计编号 PROJ. NO. MYZ—LSD202207—013 A版
图别 景观 图号 DWG. NO. ML01—01

环境景观设计说明(园建部分)一

一、工程概况:

1.1. 工程名称: 维景路景观绿化提升项目

二、设计依据:

1. 国家及本地区现行的有关工程与建筑设计的各类规范、规定及标准。
2. 设计合同书、方案和扩初的批准文件。
3. 甲方提供的相关建议和意见、及每次会议的会议纪要。
4. 甲方提供的场地规划总图、建筑设计资料、现场测量资料等相关资料。

三、设计内容及范围:

设计合同范围内的室外园林建筑和结构、电气(照明、水景系统)、给水(绿化喷灌、水景系统)、排水(道路、绿化种植区、水景系统)、绿化种植施工图设计。

四、设计技术说明:

1. 本工程总平面图设计标高采用绝对高值, 园建单体及剖、立面设计皆采用相对标高; 详见各图中附注; 本工程设计绝对标高以现场测量为准。
2. 本工程设计中除标高以米(m)为单位外, 其余尺寸均以毫米(mm)为单位。
3. 本工程设计中所指距地高度均指离开完成面的高度。
4. 本工程设计中所述材料配合比除注明重量比外, 其余均为体积比。
5. 本工程各种材料做法标注顺序自上而下: 按实际的上下层次书写, 剖面图按材料层到构造层顺序书写。
6. 图纸中的构造设计没有详细列明时, 均可参考“通用标准图”设计。
7. 本图册中如出现做法相似的内容, 为避免重复, 此部分图纸已加以指引或说明, 不再另详, 请相互参考。(如“树池做法同某图”, 是指该树池构造及贴面材质与某图一致, 但高度及宽度应根据平面及竖向图标注据实调整)。
8. 图纸中的基础设计是以一般地质情况考虑, 如有问题需通知相关设计师。
9. 设计选用新型材料产品时, 其产品的质量和性能必须经过检测符合国家标准后方可采用, 并由生产厂家负责指导施工, 以保证施工质量。

五、竖向设计:

1. 施工方应对整个设计范围内最终实施的地形、场地、路面及排水的最终效果负责。施工方应于施工前对照相关专业施工图纸, 粗略核实相应的场地标高, 并将有疑问及与施工现场相矛盾之处提请设计师注意, 以便在施工前解决此类问题。
2. 对于车行道路面标高、道路断面设计、室外管线综合系统等均应参照建筑总平面图的设计, 施工方应于施工前对照建筑总平面图核实本工程竖向设计平面图中注明的竖向设计信息。
3. 路面排水, 场地排水, 种植区排水, 穿孔排水管线等的布置与设计均应与室外雨水系统相连接, 并应与建筑总平面图密切配合使用。
4. 本工程设计中如无特殊表明, 竖向设计坡度均按下列坡度设计:
 - 广场及庭院: 如无特殊指明, 坡向排水方向, 坡度0.5%;
 - 道路横坡: 如无特殊指明, 坡向路沿, 坡度1.5%;
 - 台阶及坡道的休息平台: 如无特殊指明, 坡向排水方向, 坡度1.0%;
 - 种植区: 如无特殊指明, 坡向排水方向, 坡度2.0%;
5. 所有种植区与路面交接处, 如无特殊指明, 应比路面低0.05m, 不宜低过0.1m;
6. 地形设计标高为最终完成标高, 堆坡时需做压实处理, 在堆地形时要求土坡圆滑平整, 起坡处距离道路至少0.5m以外;
7. 施工前施工方应与业主协调建筑出入口处的室内外高差关系, 如与图纸有出入, 需知会设计师以便协调室外场地竖向关系;

六、广场、道路及铺装部分

1. 硬质铺装要先铺装样板, 待设计及甲方确认后的大面积施工。
2. 硬质铺装要求密缝处理、灰缝饱满, 不能出现空砖现象。
3. 规则道路及广场放线时必须严格按照图纸定位施工; 曲线铺装部分放线必须自然、圆滑、不许出现折线和死角。
4. 基层夯实应控制灰土等不利于种植土壤的使用范围。
5. 道路及广场地面工程结构构造做法应根据其功能(车行道、非机动车道)和表面铺装材料在“通用标准图”里选择与其对应的构造做法; 按规范及设计图纸对素土基层进行碾压、夯实;
6. 道路及广场地面工程表面铺装材料应做到块材对缝整齐, 线型挺拔, 水洗石、卵石等饰面材料应做到密实, 平整, 清洁, 无施工污染;

6.7. 园区内所有水泥、铺装道路基层需设置伸缩缝, 伸缩缝应结合铺装图案进行处理, 具体设置可参考如下说明:

- 道路路宽 $B \leq 5$ 米时, 混凝土沿路纵向每隔4~6米分块做伸缩缝、每隔20米做胀缝; 路宽 $B \geq 5$ 米时, 沿路中心线做纵缝, 沿路纵轴方向每隔4~6米分块做伸缩缝、每隔20米做胀缝; 具体构造参照“通用标准图”里面的“伸缩缝、纵缝做法”以及“胀缝做法”;
- 广场不大于 6×6 米做伸缩缝, 沿纵方向每隔20米做胀缝; 具体构造参照“通用标准图”里面的“伸缩缝、纵缝做法”以及“胀缝做法”;
- 道路和广场与建筑物相连, 交接的地方需要设置变形缝; 具体构造参照“通用标准图”里面的“胀缝做法”;
- 混凝土路面缝的详细做法见国家建筑标准设计图集;

七、土建小品部分

7.1. 地基基础说明:

- 本工程地基承载力特征值要求 $>100\text{KPa}$; 所有涉及结构承载力的设计, 须经过结构工程师核算后, 方可施工。
- 单体建筑, 亭, 景墙的基础开挖至设计埋深时, 若达不到设计要求的地基承载力特征值, 应通知设计人员修改设计。
- 遇到淤泥, 回填土, 湿陷性黄土, 膨胀土等软弱地基时, 必须会同建设单位, 施工, 监理公司, 设计等单位共同协商, 根据现场实际情况确定地基处理方案。
- 在冻土地区, 基础应至少在冻土层以下20CM, 基础侧面应回填厚度大于100的中粗砂或采取其他的防冻措施, 基础梁底应留有空隙, 防止因土的冻胀将梁拱裂。
- 新填土须进行技术处理, 具体做法: 分层回填, 分层夯实, 每层填土厚度不大于300, 填土不含杂质石块, 用平板振荡器往返振捣密实, 或小型压路机往复碾压密实, 压实系数不小于0.93(环刀取样); 未经处理的填土不得做为持力层。
- 基层结构按多年冻土、季节冻土和多年不冻土三个地带设计。冻土地带的潮湿路段以及其他地带的过饱和潮湿路段不宜直接铺筑灰土基层。否则, 应在其下设置隔水垫层, 防止水分侵入灰土基层, 灰土一般配比为3:7, 灰土为消石灰(生石灰粉放置24小时后)和粘性土, 石灰和土过筛, 灰粒小于5mm, 土粒小于15mm。图纸内所标注厚度为夯实后的厚度。

7.2. 种植池及景墙等墙体工程

- 种植区与道路广场相交处只有铺装时, 此处铺装材料没有说明时厚度均 $\geq 5\text{cm}$, 具体构造参照“通用标准图”里面的“铺装与绿化交接处构造详图”。
- 本次设计图纸砖砌体除特殊说明以外, 均指M7.5水泥砂浆砌MU10红砖。
- 本次设计图纸砖砌体除特殊说明以外, 垫层从下往上均指150厚碎石; 100厚C15混凝土。
- 本次设计图纸毛石砌体除特殊说明以外, 均指M10水泥砂浆砌MU30毛石。
- 本次设计图纸防水砂浆除特殊说明以外, 均指1:2水泥砂浆掺6%防水粉。
- 本次设计图纸墙体贴面水泥砂浆结合层除特殊说明以外, 均指聚合物水泥砂浆。
- 墙身防潮层: 所有墙体(有钢筋混凝土圈梁及地梁者除外)均在低于室内地坪标高0.06m处做20厚1:2防水砂浆(内掺水泥重量6%的防水剂), 室内标高不同时, 在各自地坪以下0.06m处分别做防潮层, 并在软料二道(水乳型再生橡胶地坪一侧墙体涂防水材料胶沥青涂料等或甲方自定)

7.3. 毛石挡墙墙体工程(非本次设计范围)

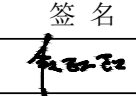
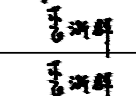
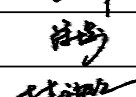

毛石挡墙选用毛石强度等级MU20以上, 长与厚均不小于200mm, 不得采用扁片, 细长条或圆球状石料, 且要放置平稳, 分层错缝叠砌, 地基基础应置于老土上, 不得置于软土, 松土, 或未经处理的回填土上, 如遇上述情况应对地基基础作加强处理, 挡土墙结合地质情况及墙高墙身断面的变化情况, 需设置沉降伸缩缝, 沉降伸缩缝每隔15—25米设置一道, 缝宽20—30毫米, 缝中填塞沥青麻筋, 沥青木板或其它有弹性的防水材料, 沿内外项三方填塞深度不小于150毫米, 具体可根据现场实际情况由甲方现场专业工程师据实调整, 未尽事宜应遵守J008—1~3《挡土墙》进行施工。

7.4. 排水沟工程(砖砌)

- 砖砌排水沟用M10水泥砂浆砌MU7.5砖; 防水砂浆抹灰找平; 排水沟纵向坡度为0.5%。
- 排水沟如遇填土质不好的情况下, 沟底C15混凝土垫层下应加铺50—70mm粒径卵石(或碎石)一层夯入土中。
- 排水沟与砌脚交接处设变形缝, 缝宽30mm灌建筑嵌缝油膏, 深50mm。
- 每30m~40m设变形缝, 缝宽30mm灌建筑嵌缝油膏。

7.5. 铺地、景墙、围墙、水池等混凝土、钢筋混凝土工程

- 钢筋混凝土结构垫层没有特别注明时从下往上均指150厚碎石; 100厚C15混凝土, 钢筋混凝土结构混凝土等级不低于C25; 涉及水体部分结构, 钢筋混凝土池底与池壁要使用防水型混凝土, 并做好相应防水处理, 采用聚合物防水涂料与防水水泥砂浆相结合的方法, 钢筋混凝土防水抗渗等级不小于S6; 或按甲方现场专业工程师根据当地实际情况据实调整指示施工, 但需报设计方确认, 以确保防水抗渗措施满足设计要求。
- 本图册中相关钢筋混凝土配筋及基础设计应由甲方指定之建筑设计院根据当地地区实际土质情况最终审核, 校对, 确认无误后方可按图实施。
- 大面积景观水池钢筋混凝土结构需按规范要求增设变形缝, 缝距约30米左右, 变形缝应从池底池壁一直到池沿整体断开, 变形缝处混凝土厚度不小于300, 且应确保变形缝处不漏水, 做法参见国家建筑标准设计图集。

会签			
建筑		电气	
结构		暖通	
给排水		工艺	
设计单位			
 铭扬工程设计集团有限公司 等级: 公路行业(公路)专业乙级 风景园林工程设计甲级 建筑工程设计甲级 证书编号: A233020562 有效期至: 2024年09月09日 中华人民共和国住房和城乡建设部监制			
合作设计单位			
备注			
建设单位	Construction unit		
南通市海门江海农业发展有限公司			
工程名称	PROJ. NAME		
维景路景观绿化提升项目			
子项		出图日期	2022.07
图纸名称	DWG. NAME		
环境景观设计说明(园建部分)一			
设计阶段	施工图	比例	见图
类别	姓名	签名	
审定	段敬阳		
审核	裘浙群		
项目负责人	裘浙群		
专业负责人	徐俊		
校对	林裕钦		
设计	王成龙		
(出图章)			
(注册师签章)			
设计编号	MYZ—LSD202207—013	A版	
图别	景观	图号	SM01—01

环境景观设计说明(园建部分)二

7.6. 金属

- 钢结构材料采用Q235(即A3)钢材,钢材要求具有标准强度,伸长率,屈服强度及硫、磷含量的合格证明书,以及碳含量有证明书,符合结构钢技术条件;
- 钢构件与钢构件尽量采用铆接,连接若为焊接,均采用满焊,焊缝表面打磨平整,焊缝高度不小于5mm。
- 电焊条选用E4315的手工电焊条型号,所有构件的焊缝高度均不小于8mm,自动焊、半自动焊采用H08A焊丝,焊缝长度见各详图;
- 所有金属构件均应做防锈蚀处理,焊接节点应达到相应的强度要求,焊接均应密实平整,光滑;构件除锈建议采用热喷铝(锌)复合涂层法:具体做法是先对钢构件表面作喷砂除锈,使其表面露出金属光泽并打毛,再用乙炔—氧焰将不断送出的铝(锌)丝融化,并用压缩空气吹附到钢构件表面,以形成蜂窝状的铝(锌)喷涂层(厚度约为 $80\mu\text{m}\sim 100\mu\text{m}$)。最后用环氧树脂或氯丁橡胶漆等涂料填充毛细孔,以形成复合涂层;
- 预埋钢板铁件如无特殊说明均为10厚镀锌钢板,预埋件做法详见图纸中各大样详图;
- 所有应用于水下钢构件施工前应彻底清除脏物及油污,严格除锈,手工除锈应达到St3级,若喷砂除锈应达到Sa2.5级;钢构件出厂前均应刷D53-1型红丹醇酸防锈漆2道,钢构件面漆见各详图说明;钢结构的制作及安装应符合《钢结构工程施工及验收规范》。
- 钢筋保护层厚度:板为15mm;梁柱墙为25mm;基础下部有混凝土垫层时为35mm;下部没有混凝土垫层为70mm,钢筋锚固长度及钢连接要求均按照《建筑安装工程施工及验收规范》要求施工。

7.7 木构件

- 露天木结构是指结构构件全部或部分暴露在室外的结构,所有露天构件必须采用经过加压防腐处理的木材,除因木材切割引起的局部修整外,一般情况下,不得采用涂刷法,浸渍法或喷洒法等现场处理的办法对木材进行防腐处理;设计中如无特殊说明防腐木均指菠萝格。
 - 防腐处理方法一:木料采用强化防腐油涂刷2-3次,强化防腐油配合比97%混合防腐油,3%氯酚(用于地面以下)。
 - 防腐处理方法二:采用E-51双酚A环氧树脂刷2次(用于地面以上)。
- 木结构构件应根据其使用环境的不同而选用保护剂含量不同的加压防腐木材,具体使用环境见《木结构工程施工质量验收规范》(GB50206-2002)中的有关规定木结构的机械加工应在药剂处理前进行,木构件经防护处理后就避免重新切割或钻孔,对于确实因工程需要,需切割和钻孔的构件,当切割后的截面的保护剂透入度小于《木结构工程施工质量验收规范》规定的数值,必须对切割部位进行涂刷处理。
- 当用在承重结构中,木材应满足承载和使用的要求,所有的材料应有质量标识,标识内容包括树种或树种组合名称,规格材等级,制造厂商名,含水率等。当采用规格材时,材质等级应满足《木结构工程施工质量验收规范》(GB50206-2002)中表6.2.2-1中关于规格材材质标准的规定。
- 木构件所有木材如设计无特别指定或要求外,所选用的木材含水率 $\leq 12\%$,须经过防腐、防白蚁处理后方可使用;表面不要有裂纹,外刷木蜡油,颜色均为褐色,要求木结构成活后表面平整光滑、纹理清晰、颜色一致如更改需并设计方及业主共同确认。
- 施工时,应严格按照防腐材质量标识规定的使用环境进行施工,不得随意将防护剂含量低的木才用在环境要求较高的地方,施工完毕后,应在木结构构件干燥后,在表面涂刷防护漆,以防紫外线引起的木材开裂等因素,木材面漆选用户外木器漆(颜色按设计)。
- 木螺丝或自攻螺丝帽应该拧到比木材表面低 $1\sim 2\text{mm}$,然后用腻子补平,表面刷饰涂料。构件间连接主要采用木榫头并辅以铁钉或木螺钉,螺栓或其它金属连接件连接,特别说明者除外;金属螺钉,金属螺栓均须嵌入木材内,螺栓孔用成品木钉螺帽嵌入在表面涂刷防护漆,以防紫外线引起的木材开裂等因素,木材面漆选用户外木器漆(颜色按设计)。

八、施工要求及注意事项:

- 前期方案、扩初图纸应作为本项目的整体设计资料,施工单位于施工前要认真阅读。按图施工,不得随意更改设计,如有问题请及时与设计单位联系解决,施工中应严格遵守国家和地方的施工验收规范和操作规程,种植工程应执行《城市绿化工程施工及验收规范》,土建工程执行《建筑安装工程施工及验收规范》和《市政道路工程施工验收规范》,保证工程质量和景观效果。未详尽之处,均应按照国家和工程所在地区现行的各类相关施工规范、规定及标准实施。
- 本设计对环境的最终装饰效果负责,凡涉及建筑防水构造及门、窗安装节点,请参照“建施”中的相关设计,按国家现行施工、设计规范进行施工。若涉及到有关建筑结构顶板(底板)、出入口、采光井、风井、排烟井及其围护结构,如本设计无特殊指明,则其有关做法及措施参照建筑施工图设计。
- 凡本设计采用的涉及到景观造型、色彩、质感、大小、尺寸、性能、安全等方面的材料,除按本设计图纸要求外,均需报小样,经甲方及设计单位审核认可后方可采用;如替换材料,需取得甲方及设计方的批准认可。
- 为保证视觉景观效果的统一,所有位于广场及园林路面的井盖均应做双层井盖,面层做法应与周围铺装一致,做法详见通用标准大样。
- 所有室外地面所用之天然石材饰面材料,均应按照相关规范要求防腐、防污处理;石材外露面的完成面应保持一致,不能仅只做一面;
- 所有室外墙面所用之外墙涂料,均应具有防水、防污及适应当地气候条件的耐候性。
- 为了保证草坪成活,所有道路与软景收口处基础放坡尽量保证90度。
- 要求灯具安装严格按平面图放线,与地面铺装对应,要求同类灯具安装方向统一,需要二次设计的灯具、座椅和垃圾桶等,应与设计院现场确认位置。
- 灯具基础必须在地表10公分以下,覆土后在地表以上不能看到基础和螺栓等影响美观的构件。
- 地面铺装放线应注意与建筑立面平面对应,如图纸与现场建筑平面立面不能对应与设计院协调。
- 消防车道(含隐形消防车道)设计承载力需满足30T要求;
- 硬质铺装边缘的绿篱,地面不可露土,采取卵石覆盖
- 本图纸需与各专业图纸一并阅读;凡涉及到的水电、结构及绿化方面的内容,需以专业图纸为准。

九、安全措施:

- 本工程所有设计均应满足国家及地方现行的有关工程与建筑设计的各类规范、规定及标准;
- 硬地人工水体的近岸(如:水池、湖边、溪流等)如未设栏杆,其2m范围内水深不大于0.7m;园桥、汀步附近范围内水深不大于0.5m;道路离湖区驳岸设置平台时宽度需 $> 1\text{m}$,水深 $\leq 0.7\text{m}$;图上凡未表示的,施工时必须以砂石填高至本规定范围为止;
- 儿童戏水池及活动器械的布置需满足厂家基本安全要求;

十、需专业厂家或其他专业设计单位深化设计,并最终由甲方及设计方共同确认方可实施的内容:

- 大门、铁艺、灯具、艺术雕塑、指示牌、成品休闲椅、垃圾箱及儿童游乐设施等室外家具的选型及其安装
- 景石的选择及砌筑、假山
- 游泳池设备及顶板上泳池的结构
- 大型构筑物
- 景观水处理

附:常见铺贴材料施工工艺及要求(仅供参考):

(一).洗米石铺装(非本次设计范围)

- 石米,水泥,色粉的比例为25:15:1,举例如2.5包石米,1包水泥,7斤色粉混合;石米,水泥,色粉必须要搅拌均匀。
- 将搅拌均匀的石米用灰匙涂抹于基础混凝土上(厚度一般为1.5-2cm),并用力拍平压实,使石米分布均匀,紧密平整,弧度圆,待其干固到一定程度(2-6小时)后,就可以进行刷洗,刷洗工具一般采用硬毛刷子和钢丝刷子;刷洗应当从石米的周边开始,同时要用充足的水把刷掉的灰泥洗去,把每一粒暴露出来的石米表面都清洗乾淨;刷洗后3-7天内,再用10%的盐酸水洗一遍,使暴露的石米表面色泽更明净,最后还要用清水把残留盐酸完全冲洗掉。

(二).卵石铺装(非本次设计范围)

卵石铺地一般分预制和现浇两种,现浇法是先铺垫30CM厚M7.5水泥砂浆,再铺2cm素水泥浆,待素浆稍凝,即用卵石,一个个的插入素浆内,用木钎轻轻敲打使路面整齐高度一致(平铺石料嵌入三分之一立铺石料嵌入三分之二)卵石要扁,圆,长,尖,大小搭配;卵石排列间隙的线条要呈不规则的形状,不要弄成十字形或直线行,卵石的疏密也应保持均衡,不可部分拥挤,部分稀疏;然后用清水将石子表面水泥刷洗干净,第二天可再以水重的30%掺入草酸液体,洗刷表面即可。

(三).石材铺贴:

- 先将石板背面刷干净,铺贴时保持潮湿润。
- 铺贴前应先将其基层浇水湿润,再刷素水泥浆(水、灰比为1:2左右),水泥浆应随刷随铺砂浆,并不得有风干现象。
- 铺干硬性水泥砂浆(配合比为1:3,以湿润松散,手握成团不泌水为准)找平层,虚铺厚度以2.5-3cm为宜,放石板块时高出预定完成面约3-4mm为宜用灰匙拍实抹平,再进行石板块预铺,并对准纵横缝,用木锤着力敲板中部,震实砂浆至铺设高度后,将石板掀起,检查砂浆表面与石板底相吻合后(有空虚处,应用砂浆填补),在砂浆表面先用喷壶适量浇水,再均匀撒一层水泥粉,把石板块对准铺贴,铺贴时四角要同时着落,再用木锤着力敲击至平整。
- 铺贴顺序应从里向外逐行挂线铺贴,缝隙宽度如设计无要求时,对于花岗岩,大理石不应大于2mm。
- 铺贴完成24小时后,经检查石板块表面无裂缝,空鼓后,用稀水泥(颜色与石板块调和)刷缝填饱满,并随即用干布擦净至无残灰,污迹为止,铺好后石板块两天内禁止行人和堆放物品。
- 面层和基层的结合必须牢固,无空鼓;(单块板料边角有局部空鼓,且每间不超过抽查总数的5%者,可不计),检查方法用小锤轻击和观察检查。

(四).水泥砖铺装

- 当水泥砖作为车行道铺装时,基础混凝土制作完成后,在其上铺设不少于3cm厚的比例为1:3的干水泥砂浆,用灰匙整平,水泥砖铺筑时应先铺边缘和导向材料;铺装应轻轻放平,用橡皮锤敲打稳定,不得损伤砖的边角;如发现结合层不平时,应取出水泥砖重新用砂浆找平,严禁向砖底填塞砂浆或支垫碎砖块等;当水泥砖为人行道铺装时,基础混凝土制作完成后,在其上铺设25~40厚中粗砂密实振压。
- 为使水泥砖排列整齐,每块的间距一致,要利用平准线;于铺设地点四角插好木椿,用绳拉紧,作为铺水泥砖的平准线;除了纵横间隔笔直整齐外,另还需一条高度准线,以控制水泥砖面高度齐一;水泥砖在收边需要切割时,一定要仔细,认真,使收边的缝隙均匀一致,整齐划一。
- 铺好水泥砖后应沿线检查平整度,发现水泥砖有移动的现象,应立即修整,最后用细砂扫缝,并在表面浇水,使细砂下沉填实。

(五).汀步铺装(非本次设计范围)

- 汀步的材质大致分为自然石,加工石及人工石,木质等;自然石的选择,以呈圆形或角形的花岗岩最为普遍;加工石依加工程度的不同,有保留自然外观而略做整形的石块,有经机械切片而成的石板等,外形相差很大;人工石是指水泥石,混凝土制平板或砖块等,通常形状工整一致;木质的则如粗树干横切成有轮纹的木墩、竹杆或枕木类的平摆法等;无论何种材质,基本的汀步条件是:面要平坦,不滑,不易磨损或断裂,一组汀步的每块石板在形色上要类似而调和,不可差距太大。
- 汀步铺设时,先从确定行径开始,在预定铺设的地点来回走几趟,留下足迹,并把足迹重叠成最密集的点圈画起来,石板就安放在该位置上;一般成人的脚步间隔平均是50-60cm,石块与石块间的间距则保持在10~20cm左右,汀步露出地面高度通常是3-6cm。
- 施工的步骤则先开挖土,安置石块,再调整高度及石块间距;确定位置后,就可以填土,将石块固定,使踏在上面不摇晃。

会签		
建筑		电气
结构		暖通
给排水		工艺

设计单位	
------	---

铭扬工程设计集团有限公司
等级:公路行业(公路)专业乙级 风景园林工程设计甲级 建筑工程设计甲级
证书编号:A233020562 有效期至:2024年09月09日 中华人民共和国住房和城乡建设部监制

合作设计单位	
--------	--

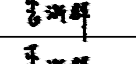
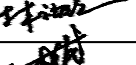

备注	
----	--

建设单位	Construction unit
南通市海门江海农业发展有限公司	

工程名称	PROJ. NAME
维景路景观绿化提升项目	

子项		出图日期	2022.07
----	--	------	---------

图纸名称	DWG. NAME
环境景观设计说明(园建部分)二	

设计阶段 PHASE	施工图	比例	见图
类别	姓名	签名	
审定 APPROVE	段敬阳		
审核 CHECKED BY	裘浙群		
项目负责人 PROJ. MANAGER	裘浙群		
专业负责人 ARCH. CHIEF	徐俊		
校对 PROOF	林裕钦		
设计 DESIGN	王成龙		

(出图章)

(注册师签章)			
---------	--	--	--

设计编号 PROJ. NO.	MYZ-LSD202207-013	A版	
图别	景观	图号 DWG. NO.	SM01-02

环境景观设计说明(园建部分) 三

十一、标注指引说明

图名		放大索引符号	
节点索引符号		找坡符号	
立面索引符号		台阶符号	
长剖面索引符号		剖立面索引符号	
短剖面符号		剖断号	
标高符号	<p> $N\pm 0.00$: 原地坪面标高 1.25 : 标高(地面, 种植土完成面标高) $H1.20$: 指构筑物(亭、廊、架、景墙等)相对“基座地面最高处”高度; 水面标高 $WL1.20$ 水底标高 ± 0.00 : 立面标高符号 $BL0.60$ </p>		

十二、英文名称缩写

用于标注	PA= 种植区域 WA= 水面区域 S1= 种植池一	用于标高	N= 表示原有场地标高 WL= 水平面标高 BL= 水底面标高 HYFL= 百年洪水位 HTL= 常年高水位 NWL= 常水位 LTL= 常年低水位
------	----------------------------------	------	--

十三、图例说明:

	钢筋混凝土		粉刷
	混凝土		木头纵断面
	天然石材		木头横断面
	金属		自然土壤
	普通砖		素土夯实
	碎石垫层		防水层
	灰土、砂灰土		自然水系

会签			
建筑		电气	
结构		暖通	
给排水		工艺	
设计单位			
铭扬工程设计集团有限公司 等级: 公路行业(公路)专业乙级 风景园林工程设计甲级 建筑工程设计甲级 证书编号: A233020562 有效期至: 2024年09月09日 中华人民共和国住房和城乡建设部监制			
合作设计单位			
备注			
建设单位	Construction unit		
南通市海门江海农业发展有限公司			
工程名称	PROJ. NAME		
维景路景观绿化提升项目			
子项		出图日期	2022.07
图纸名称	DWG. NAME		
环境景观设计说明(园建部分) 三			
设计阶段	施工图	比例	见图
类别	姓名	签名	
审定	段敬阳		
审核	裴浙群		
项目负责人	裴浙群		
专业负责人	徐俊		
校对	林裕钦		
设计	王成龙		
(出图章)			
(注册师签章)			
设计编号	MYZ-LSD202207-013	A版	
图别	景观	图号	SM01-03

环境景观设计说明（结构部分）

一、设计采用的主要规范、规程和图集

- 《建筑结构可靠度设计统一标准》 GB50068-2001
- 《建筑结构荷载规范》 GB50009-2012
- 《混凝土结构设计规范》 GB50010-2002
- 《建筑地基基础设计规范》 GB50007-2011
- 《建筑抗震设计规范》 GB50011-2010
- 《砌体结构设计规范》 GB50003-2011

二、设计概况

- 工程地质情况：天然地基基础持力层为素土，地基土不满足设计要求，地基采用碎石分层压实，压实系数 ≥ 0.95 ，压实后的地基承载力应大于 150KPa 。如现场地质情况与设计不符，通知设计人员另行调整。

三、结构构造与施工要求

- 本工程除图上特别说明，应按此说明施工。
- 标高以米为单位，其余尺寸除注明外均以毫米为单位。
- 结构图及表所注标高为建筑标高，施工结构时应扣除覆盖层厚度。
- 结构施工时应与水、电、空调、消防等有关专业图纸配合，施工时应预埋管线及预留孔洞，不许捣制后乱打乱凿。
- 钢筋 ϕ 表示HPB300钢筋， $f_y=270\text{N/mm}^2$ ， ϕ 表示HRB400钢筋， $f_y=360\text{N/mm}^2$ ， d 表示钢筋直径。图中K6表示 $\phi 6@200$ ，K8表示 $\phi 8@200$ 。
- 凡未注明的混凝土强度等级为C30，水池为C25，抗渗等级为S6。所有垫层混凝土没有注明时均使用100厚C15；当混凝土强度等级不同时，其接头处必须按混凝土强度等级最高的一级施工。
- 钢筋保护层厚度：板用20mm，梁、柱用25mm，水池用35mm，基础有垫层时用40mm，无垫层时用70mm。
- 纵向受拉钢筋锚固长度及搭接长度见下表；且钢筋的锚固长度不应小于200mm。

	类别		搭接长度	类别		
	C25	C30		C25	C30	
锚固长度	HPB300钢筋(ϕ)	34d	30d	HPB300钢筋(ϕ)	55d	48d
	HRB400钢筋(ϕ)	40d	35d	HRB400钢筋(ϕ)	64d	56d

- 单向板底筋的分布筋及单向板、双向板支座面筋的分布筋，除图中注明外，外露结构用 $\phi 6@200$ 。
- 板底筋短向放在底层，长向筋放在短向筋上面，底筋应从支座边50mm处开始布置。板底筋伸入支座长度，边支座伸至梁远边，中支座伸过支撑梁中线。
- 板配筋图中，支座面筋长度数字注中者，以支座中线为界两边平分，数字注其中一侧者，为那一侧至支座中线的距离。
- 板筋（受力或非受力）当要搭接接长时，其搭接长度为40d，并且不小于250，在同一截面有接头的钢筋截面面积不得超过钢筋总面积的25%。
- 对于配有双层钢筋的板，除注明做法要求外，均应加支撑钢筋，其型式如“ ” ” ” ”，以保证上下层钢筋位置准确。
- 跨度 L 大于4m的梁、板，要求跨中起拱 $L/400$ 。
- 楼板开洞除图中注明外，当洞宽小于300时，可不设附加筋，板筋绕过洞口，不需切断。
- 非框架梁下部纵向钢筋一般锚入支座15d，上部纵向钢筋锚入支座35d。
- 梁的纵向受力钢筋，对于多跨连续梁底筋可在支座范围搭接，面筋在跨中1/3范围搭接，同一截面接头面积不大于50%，否则接头部位要错开45d距离，采用焊接接头钢筋中心线应重合，HPB300级钢筋用E43焊条，HRB400级钢筋用E50焊条。
- 连续梁的架立筋与负筋可用绑扎搭接，搭接长度250mm。
- 当围护墙或间隔墙的水平长度大于5m而墙端部没有钢筋混凝土柱时，应在墙端及墙中间加设混凝土构造柱。先砌墙后浇筑，柱的混凝土强度等级为C20，墙与柱的拉结筋应在砌墙时预埋。构造柱竖筋 $\phi 12$ ，箍筋 $\phi 6@200$ ，其柱脚在主体结构中预埋 $4\phi 12$ 伸出500。
- 高度大于4米的180砖墙或大于3米的120砖墙，需在墙高处设钢筋砖腰带一道，砖腰带用M10砂浆砌4皮砖高，墙厚为180时每皮砖放3 $\phi 8$ 钢筋，墙厚120时放2 $\phi 8$ 钢筋，此钢筋要锚入两端的混凝土柱或墙内应大于300mm。
- 钢筋混凝土墙或柱与砌体连接的面，应沿钢筋混凝土墙或柱的高度每隔500预埋2 $\phi 6$ 钢筋，锚入混凝土墙或柱内不小于200，砌体内不小于700。
- 钢结构钢材采用Q235-B钢，螺栓均采用Q235钢制造的国标螺栓，焊条采用E43焊条；未说明的焊缝均为5mm，满焊焊接。钢结构构件表面均需作除锈处理，所有钢结构构件均采用铁红环氧改性树脂底漆及其配套面漆，底面各涂擦两遍。
- 其他未尽事宜必须按照现行国家规范执行。

会签

建筑		电气	
结构		暖通	
给排水		工艺	

设计单位



铭扬工程设计集团有限公司
等级：公路行业（公路）专业乙级
风景园林工程设计甲级
建筑工程设计甲级
证书编号：A233020562
有效期至：2024年09月09日
中华人民共和国住房和城乡建设部监制

合作设计单位

备注

建设单位 Construction unit

南通市海门江海农业发展有限公司

工程名称 PROJ. NAME

维景路景观绿化提升项目

子项 出图日期 2022.07

图纸名称 DWG. NAME

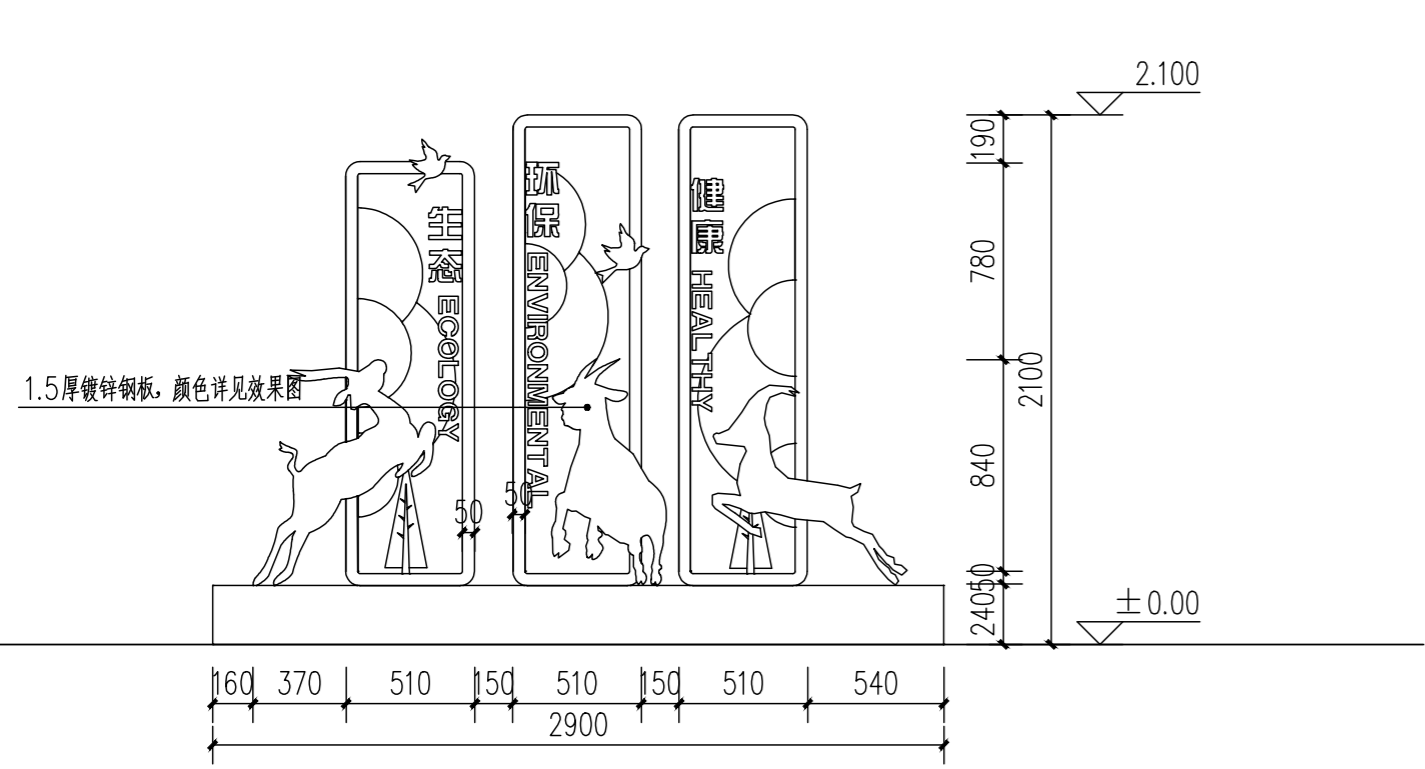
环境景观设计说明（结构部分）

设计阶段 PHASE	施工图	比例	见图
类别	姓名	签名	
审定 APPROVE	段敬阳		
审核 CHECKED BY	裘浙群		
项目负责人 PROJ. MANAGER	裘浙群		
专业负责人 ARCH. CHIEF	徐俊		
校对 PROOF	林裕钦		
设计 DESIGN	王成龙		

（出图章）

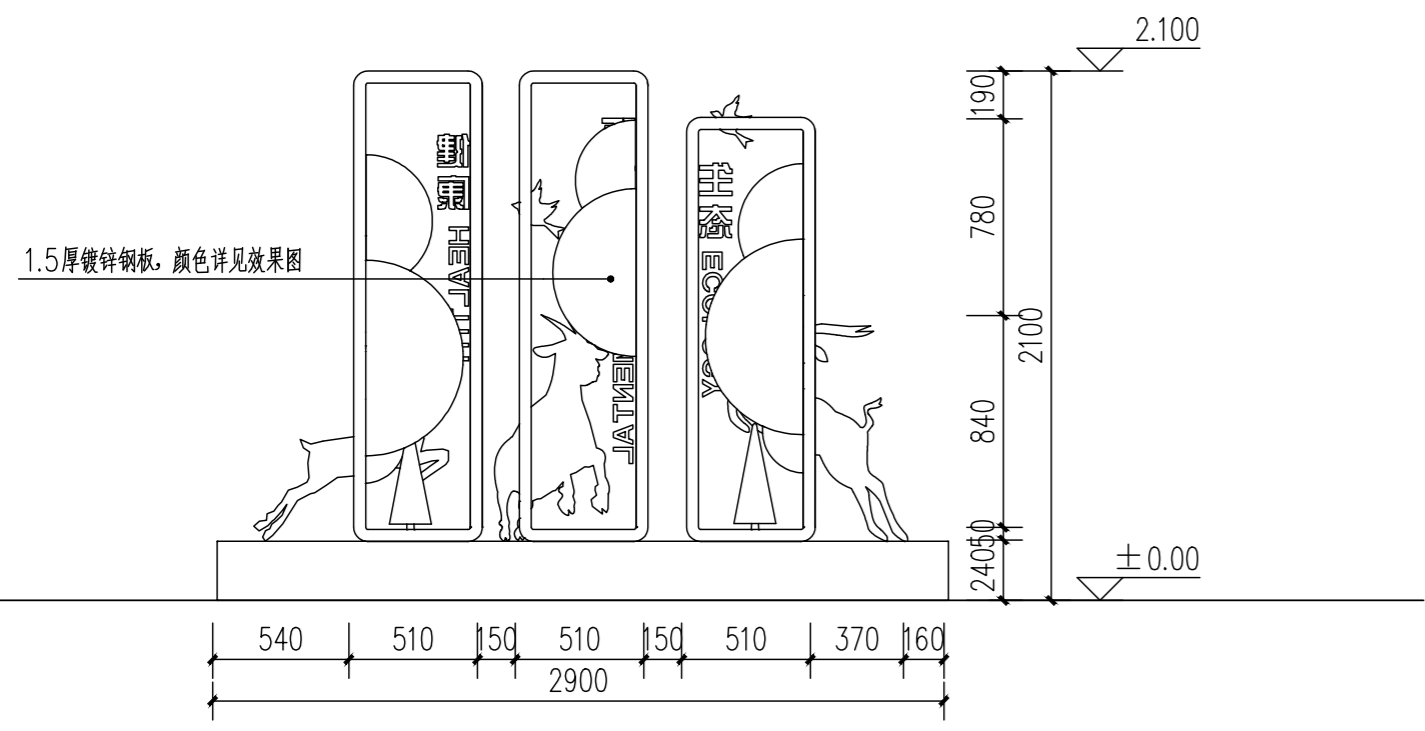
（注册师签章）

设计编号 PROJ. NO.	MYZ-LSD202207-013	A版
图别	景观	图号 DWG. NO. \$M02-01

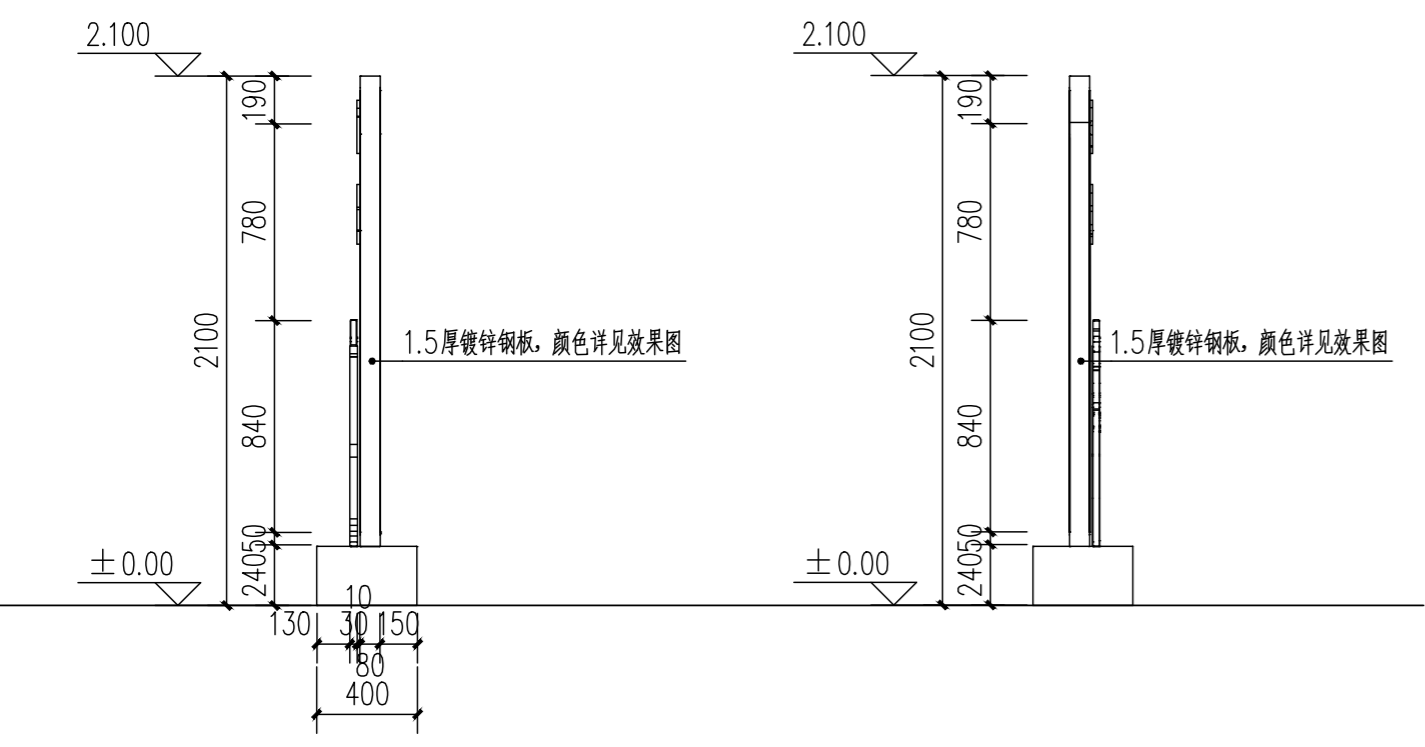


节点一标识正立面图 1:30

说明：钢骨架龙骨，镀锌板焊接造型，画面车贴或pvc uv。颜色、样式以效果图为准，成品定制采购。

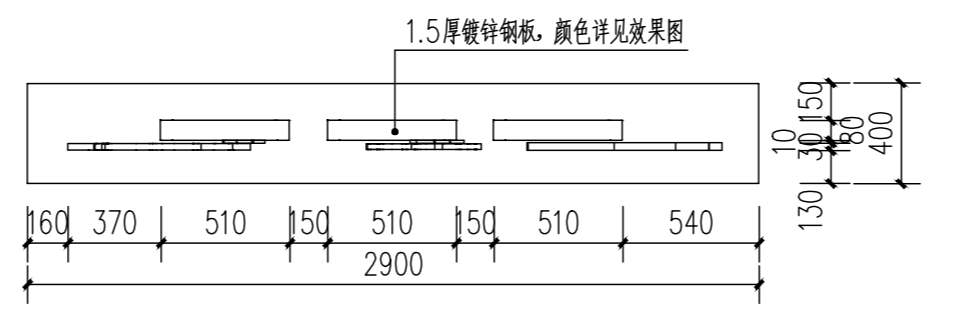


节点一标识背立面图 1:30



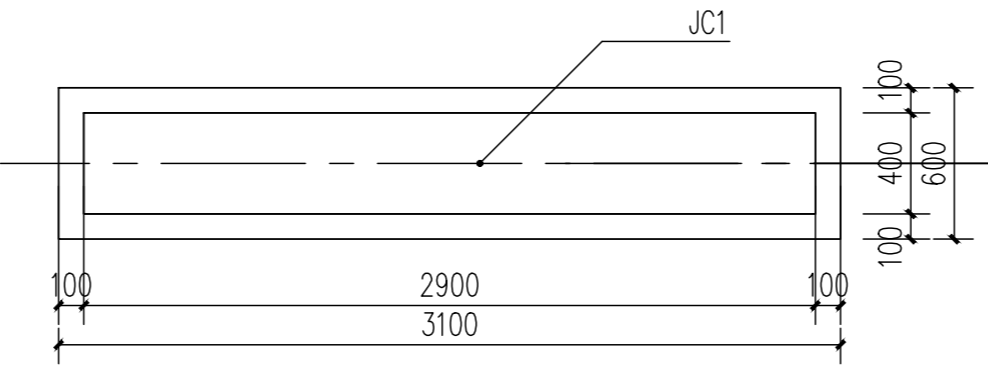
节点一标识侧立面一 1:30

节点一标识侧立面二 1:30

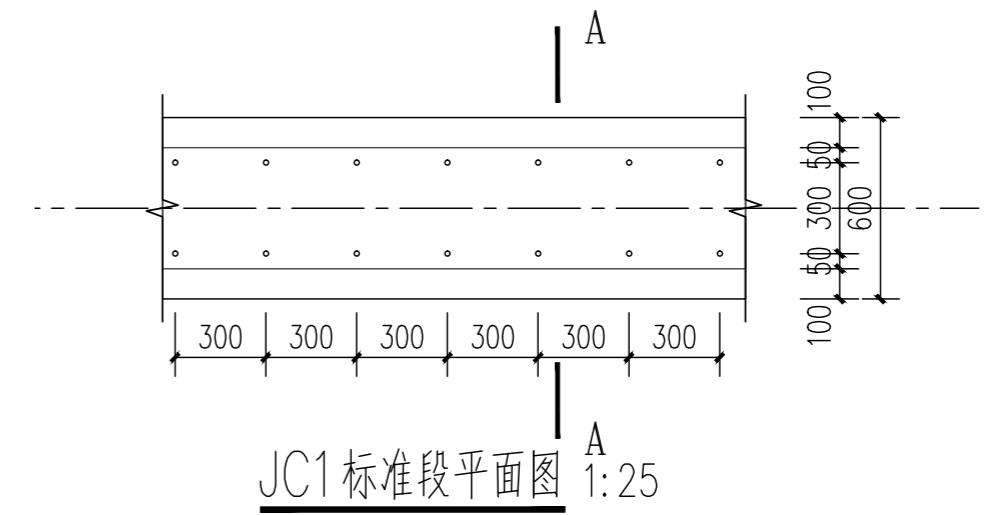


节点一标识平面图 1:30

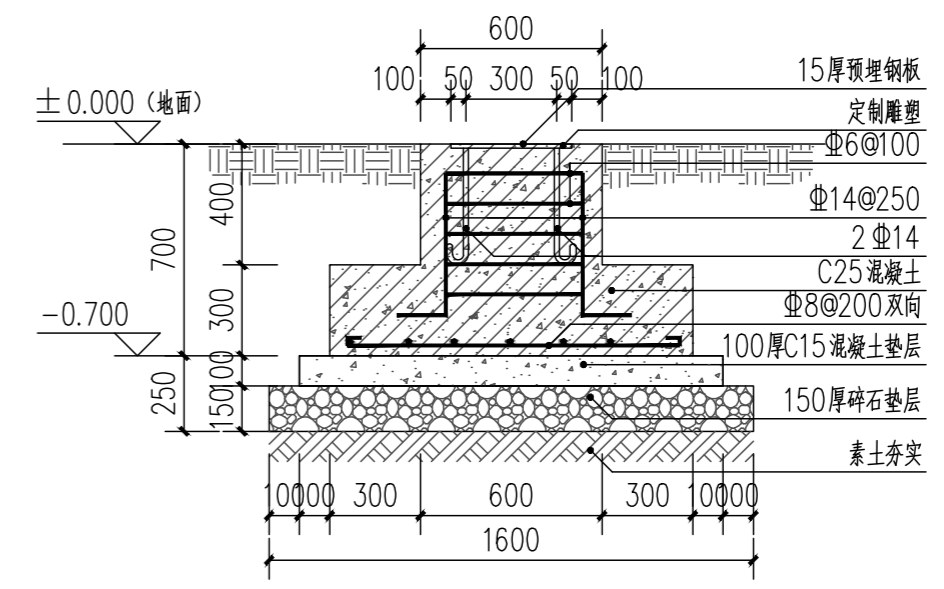
说明：钢骨架龙骨，镀锌板焊接造型，画面车贴或pvc uv。颜色、样式以效果图为准，成品定制采购。



节点一基础布置平面图 1:30



JC1标准段平面图 1:25



A-A剖面图 1:25



节点一标识效果图

建筑	电气
结构	暖通
给排水	工艺

设计单位

铭扬工程设计集团有限公司
 等级：公路行业（公路）专业乙级
 风景园林工程设计甲级
 建筑工程设计甲级
 证书编号：A233020562
 有效期至：2024年09月09日
 中华人民共和国住房和城乡建设部监制

合作设计单位

Construction unit

备注

建设单位

Construction unit
南通市海门江海农业发展有限公司

工程名称

PROJ. NAME
维景路景观绿化提升项目

子项

出图日期	2022.07
------	---------

图纸名称

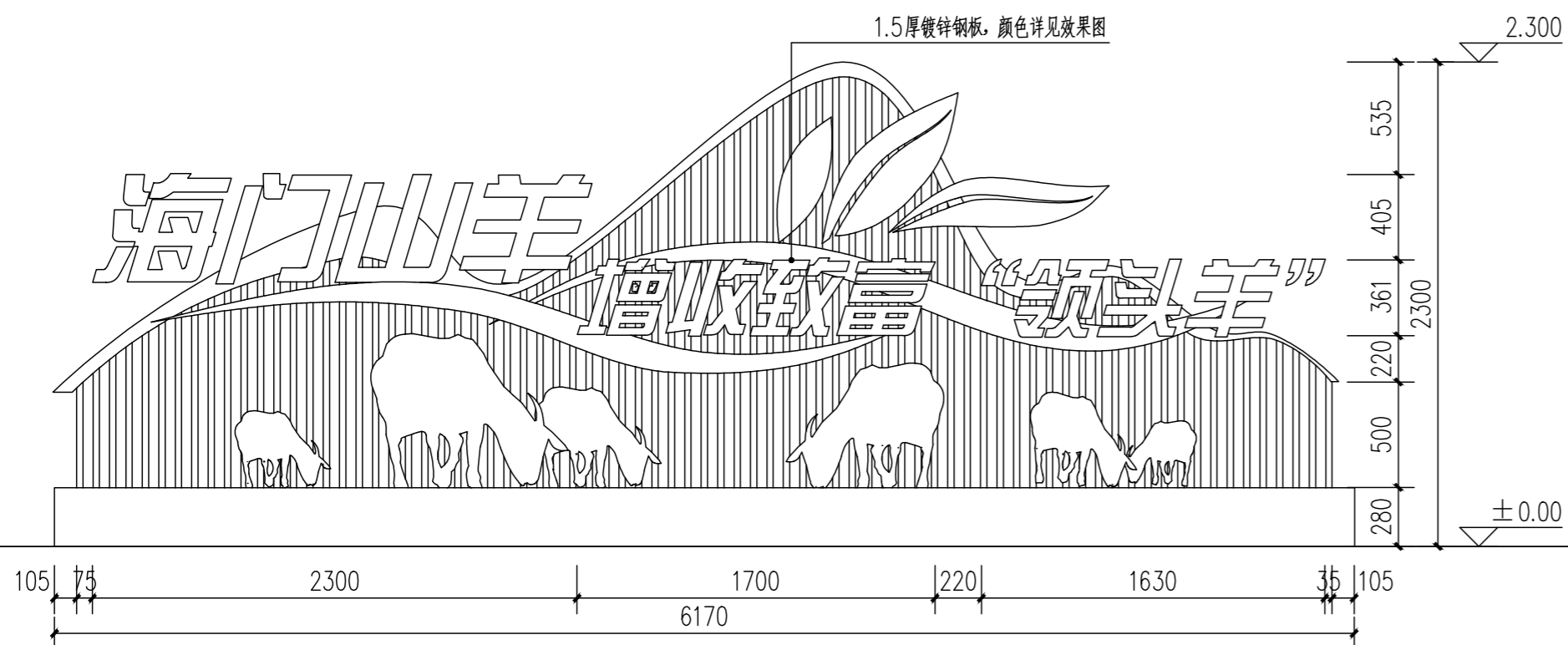
DWG. NAME
节点一标识详图

设计阶段 PHASE	施工图	比例	见图
类别	姓名		签名
审定 APPROVE	段敬阳		
审核 CHECKED BY	裴浙群		
项目负责人 PROJ. MANAGER	裴浙群		
专业负责人 ARCH. CHIEF	徐俊		
校对 PROOF	林裕钦		
设计 DESIGN	王成龙		

(出图章)

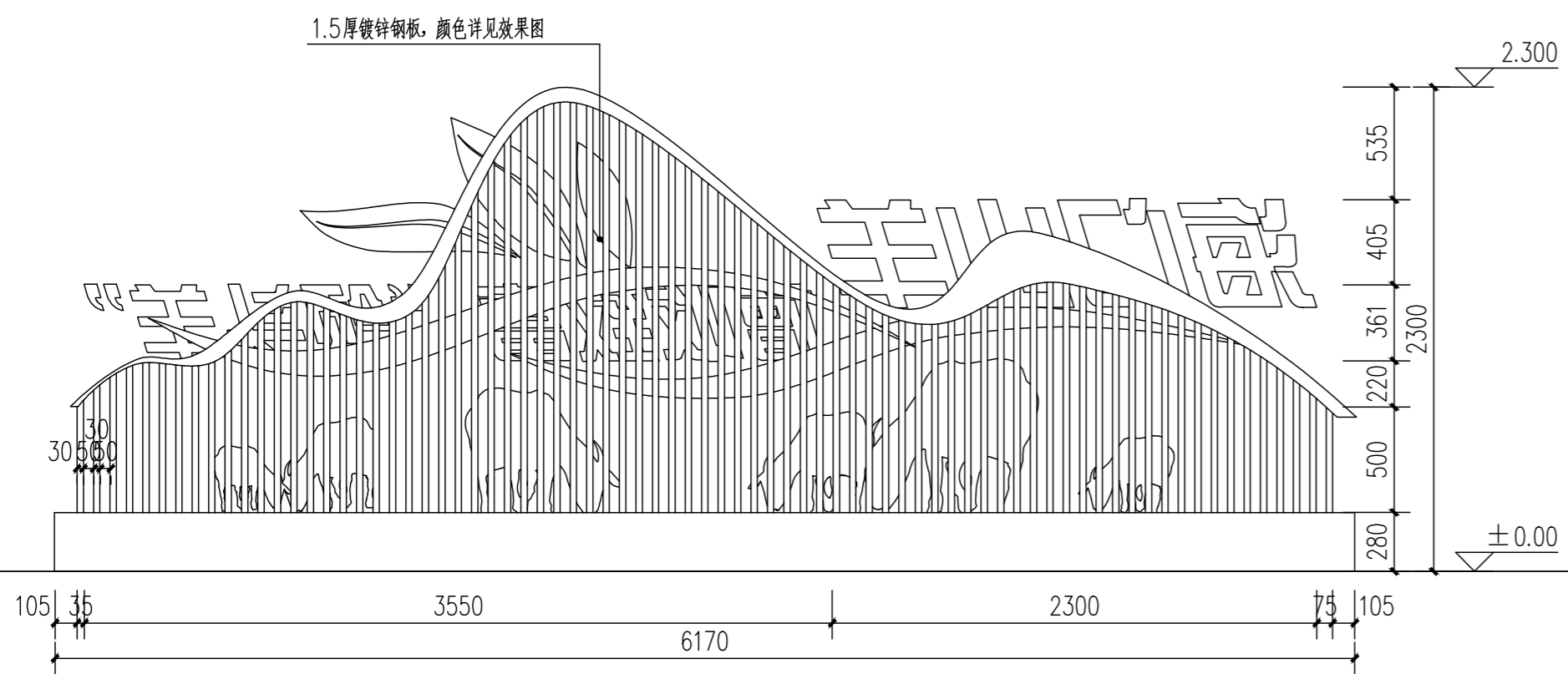
(注册师签章)

设计编号 PROJ. NO.	MYZY-LSD202207-013	A版
图别	景观	图号 DWG. NO.
		LD-01

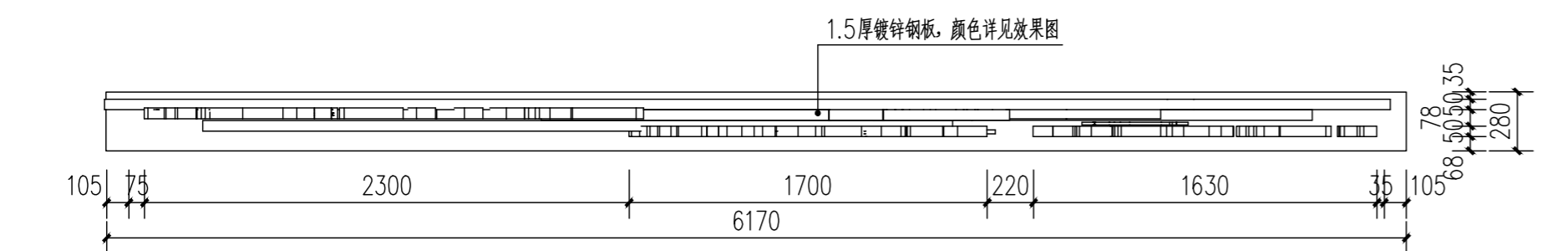


节点二标识正立面图 1:30

说明: 钢骨架龙骨, 镀锌板焊接造型, 画面车贴或pvc uv.
颜色、样式以效果图为准, 成品定制采购。

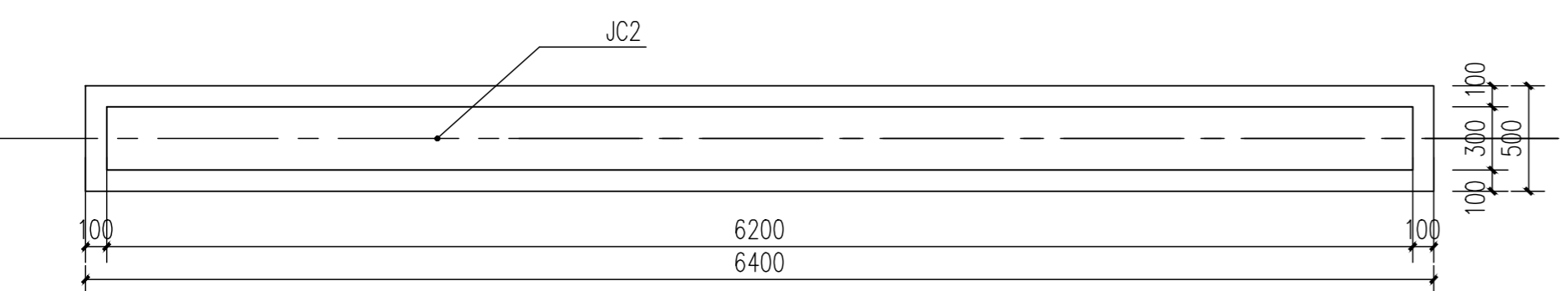


节点二标识背立面图 1:30

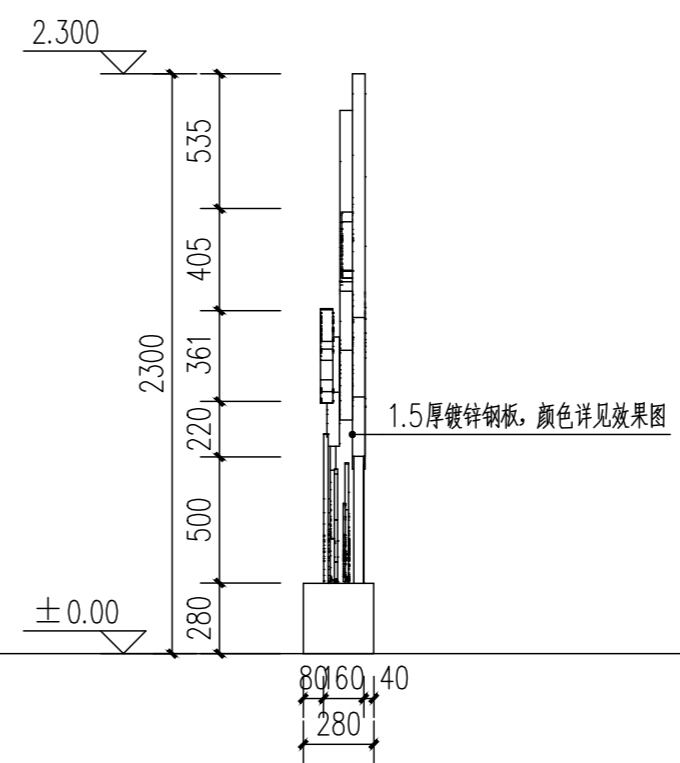


节点二标识平面图 1:30

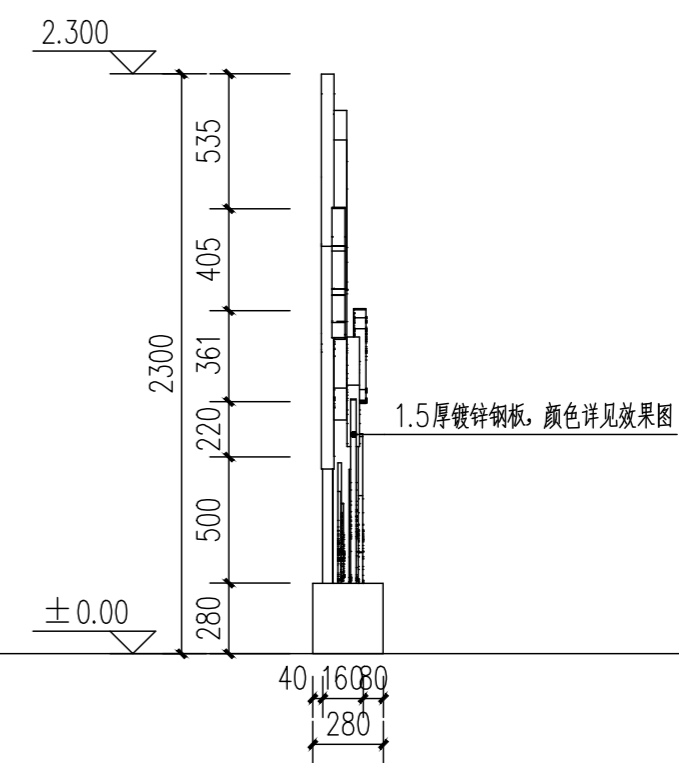
说明: 钢骨架龙骨, 镀锌板焊接造型, 画面车贴或pvc uv.
颜色、样式以效果图为准, 成品定制采购。



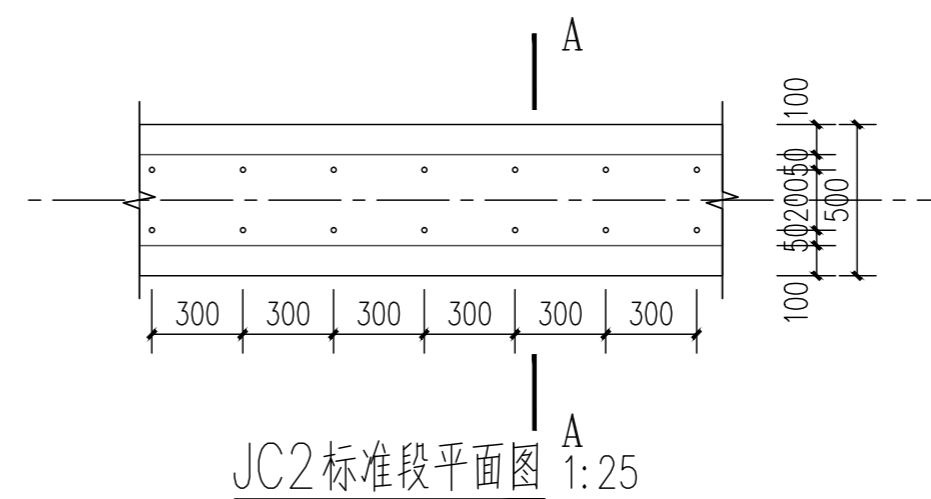
节点二基础布置平面图 1:30



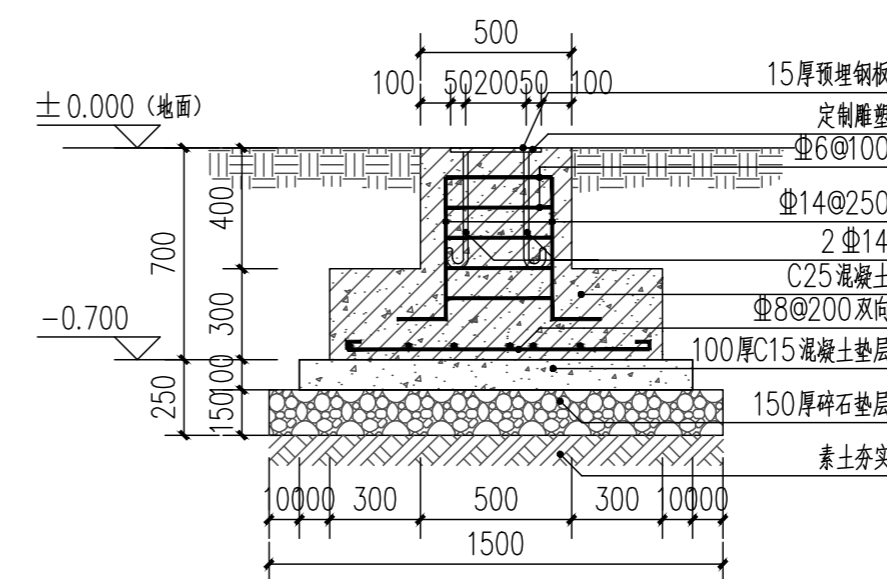
节点二标识侧立面一 1:30



节点二标识侧立面二 1:30



JC2 标准段平面图 1:25



A-A 剖面图 1:25



节点二标识效果图

建筑	电气
结构	暖通
给排水	工艺

设计单位



铭扬工程设计集团有限公司

等级: 公路行业(公路)专业乙级
风景园林工程设计甲级
建筑工程设计甲级

证书编号: A233020562

有效期至: 2024年09月09日

中华人民共和国住房和城乡建设部监制

合作设计单位

备注

建设单位 Construction unit

南通市海门江海农业发展有限公司

工程名称 PROJ. NAME

维景路景观绿化提升项目

子项 出图日期 2022.07

图纸名称 DWG. NAME

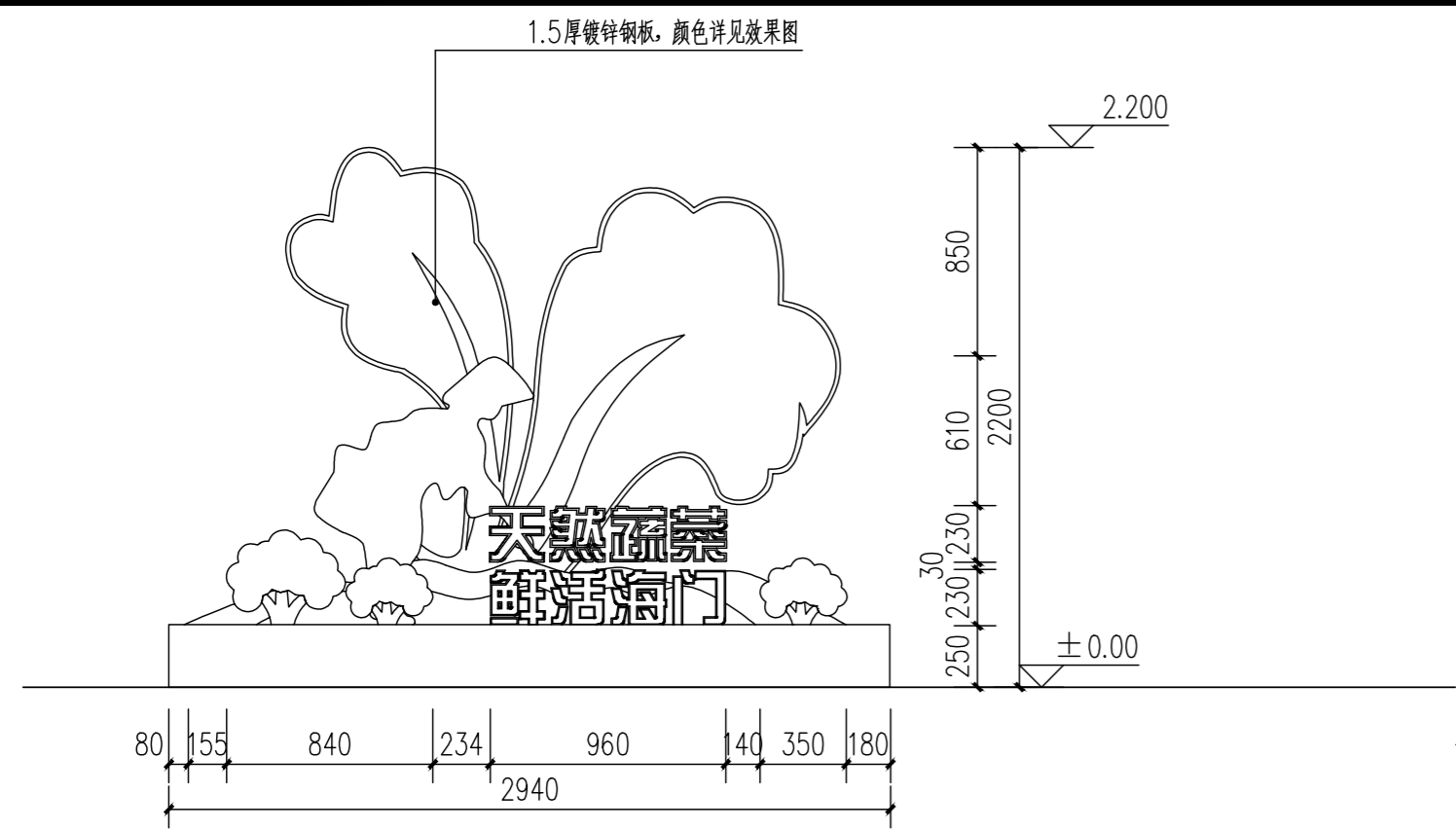
节点二标识详图

设计阶段 PHASE	施工图	比例	见图
类别	姓名		签名
审定 APPROVE	段敬阳		
审核 CHECKED BY	裴浙群		
项目负责人 PROJ. MANAGER	裴浙群		
专业负责人 ARCH. CHIEF	徐俊		
校对 PROOF	林裕钦		
设计 DESIGN	王成龙		

(出图章)

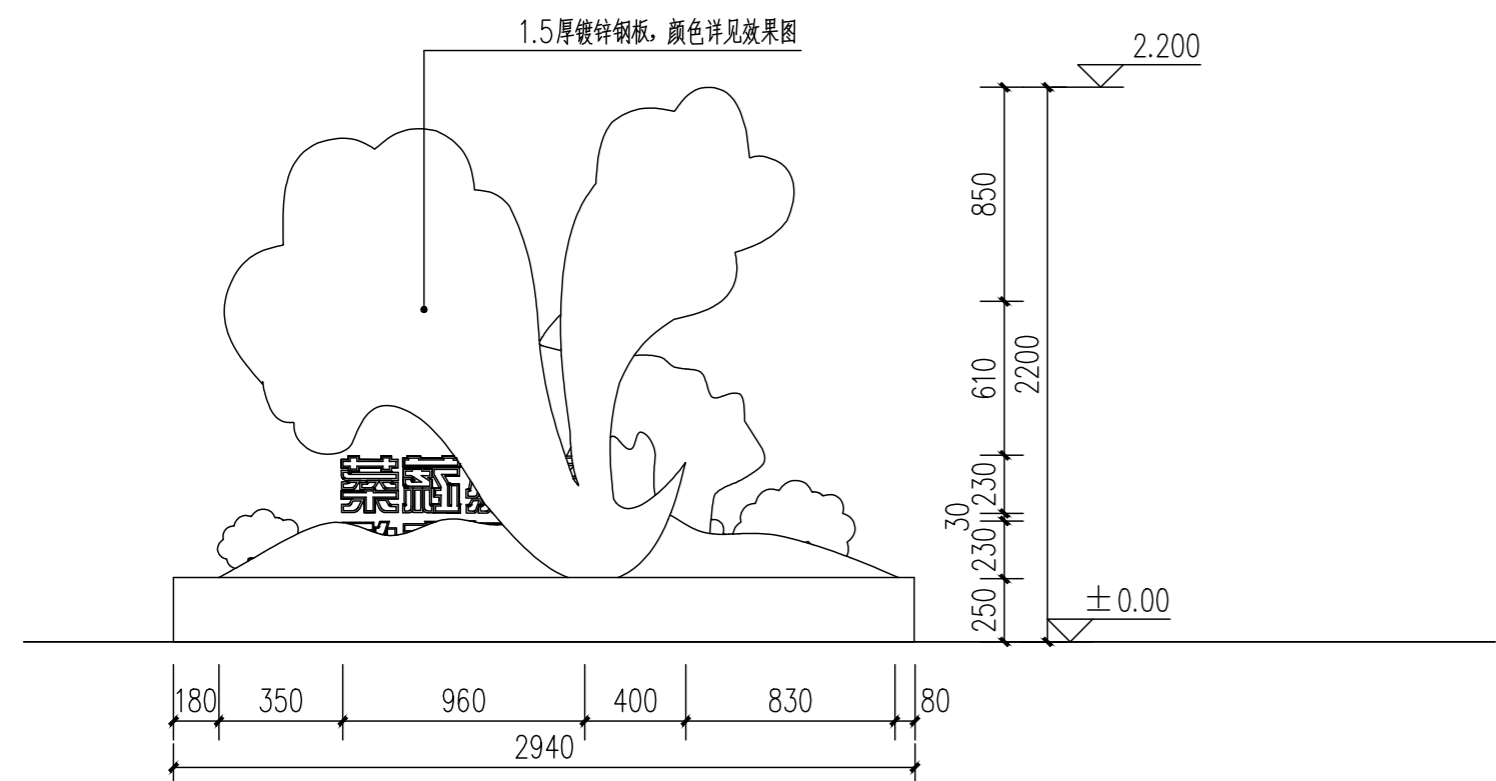
(注册师签章)

设计编号 PROJ. NO.	MYZ-LSD202207-013	A版
图别	景观	图号 DWG. NO. LD-02

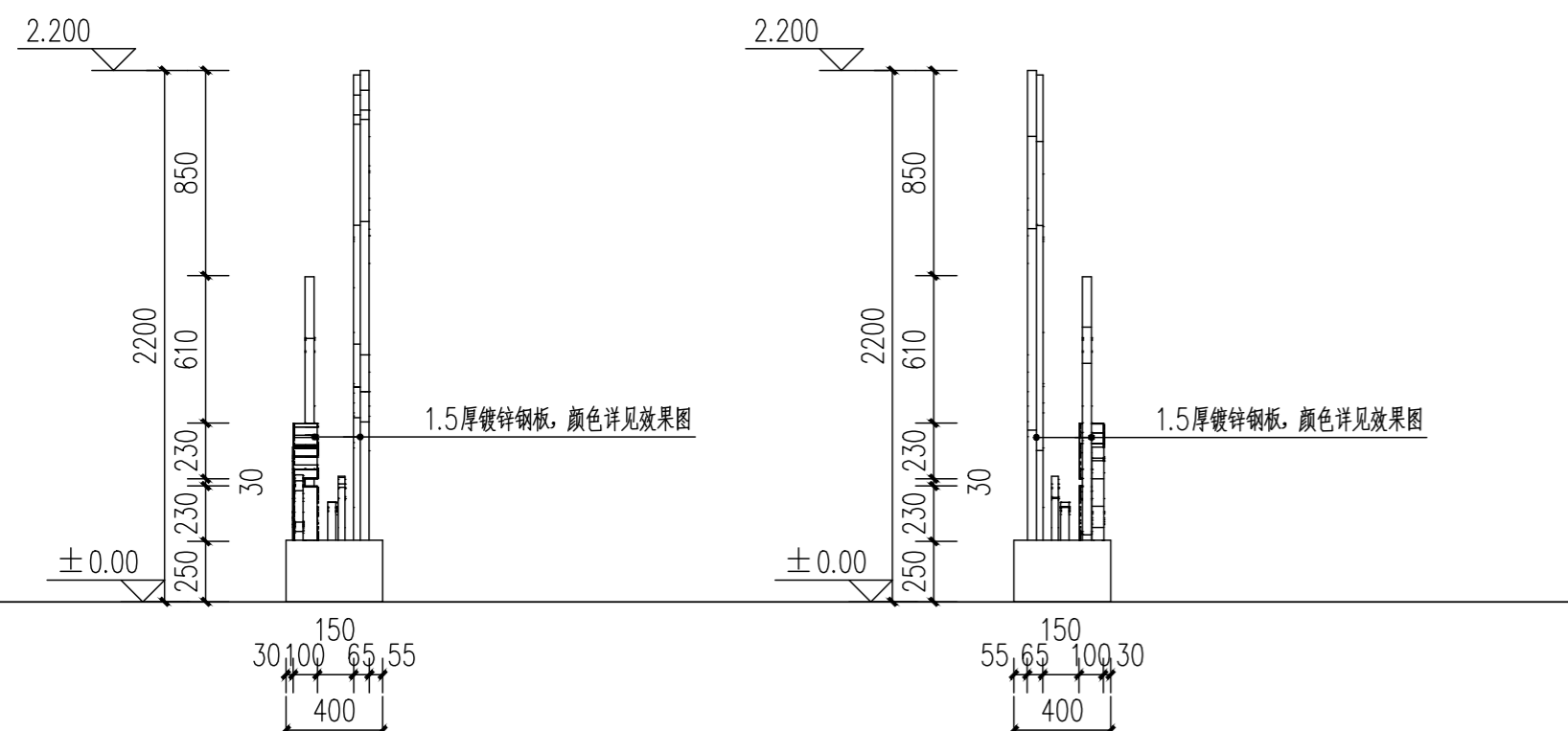


节点三标识正立面图 1:30

说明: 钢骨架龙骨, 镀锌板焊接造型, 画面车贴或pvc uv. 颜色、样式以效果图为准, 成品定制采购。

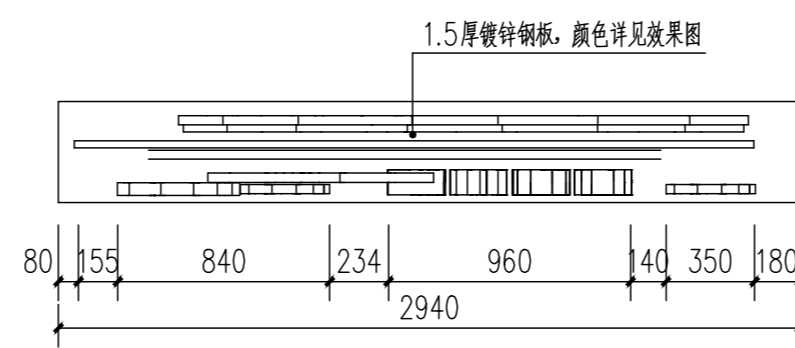


节点三标识背立面图 1:30



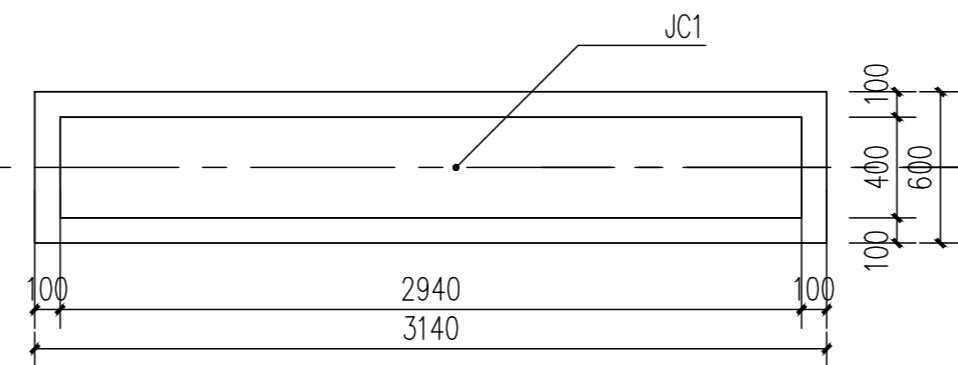
节点三标识侧立面一 1:30

节点三标识侧立面二 1:30

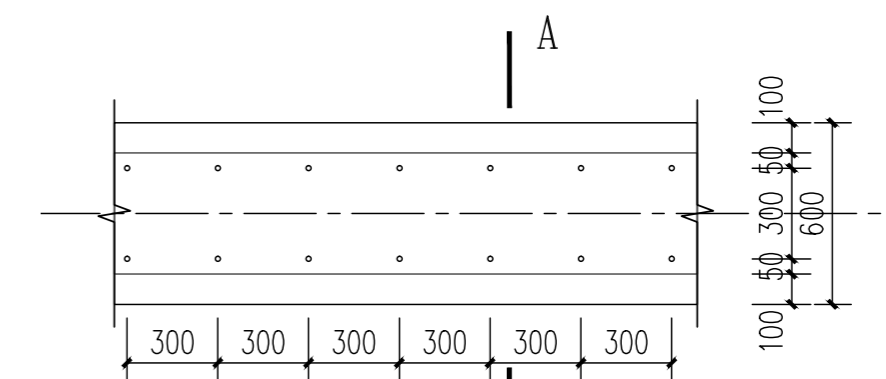


节点三标识平面图 1:30

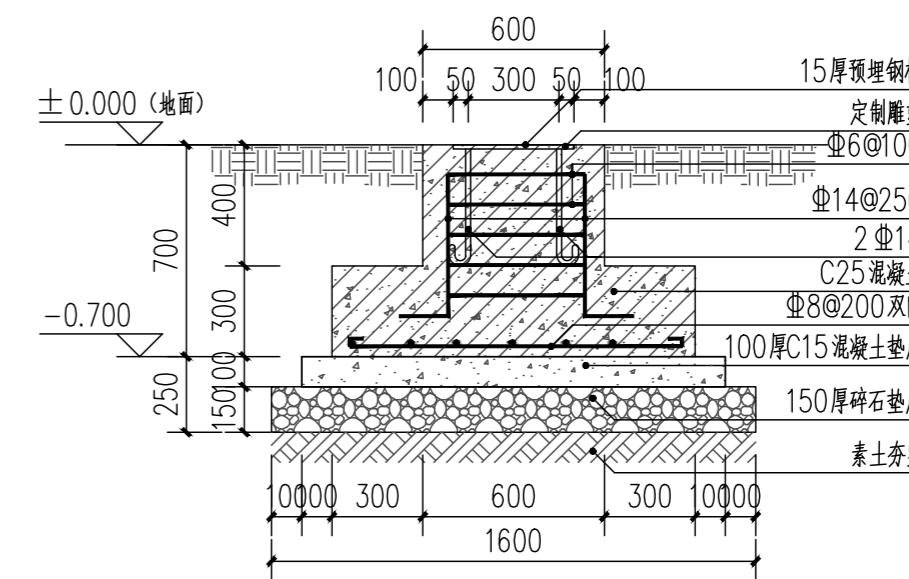
说明: 钢骨架龙骨, 镀锌板焊接造型, 画面车贴或pvc uv. 颜色、样式以效果图为准, 成品定制采购。



节点一基础布置平面图 1:30



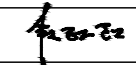
JC1标准段平面图 1:25

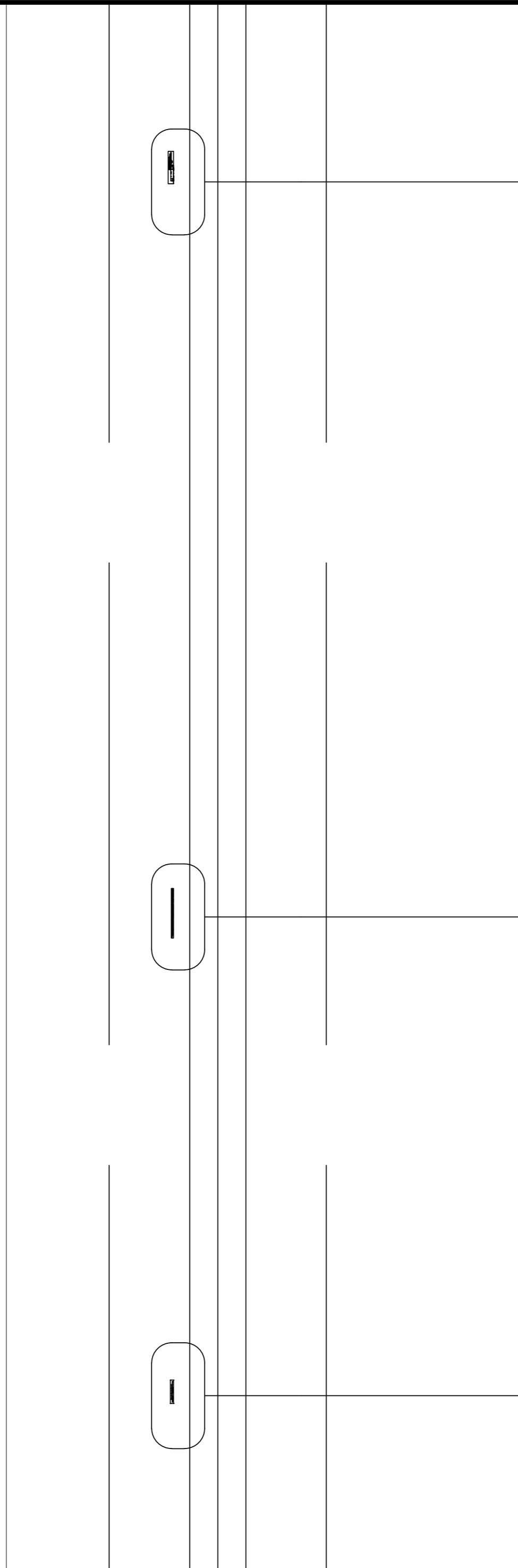
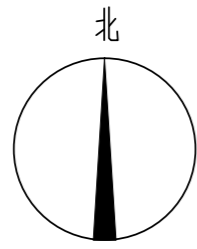


A-A剖面图 1:25



节点三标识效果图

会签			
建筑		电气	
结构		暖通	
给排水		工艺	
设计单位			
 铭扬工程设计集团有限公司 等级: 公路行业(公路)专业乙级 风景园林工程设计甲级 建筑工程设计甲级 证书编号: A233020562 有效期至: 2024年09月09日 中华人民共和国住房和城乡建设部监制			
合作设计单位			
备注			
建设单位	Construction unit		
南通市海门江海农业发展有限公司			
工程名称	PROJ. NAME		
维景路景观绿化提升项目			
子项		出图日期	2022.07
图纸名称	DWG. NAME		
节点三标识详图			
设计阶段	施工图	比例	见图
类别	姓名	签名	
审定	段敬阳		
审核	裴浙群		
项目负责人	裴浙群		
专业负责人	徐俊		
校对	林裕钦		
设计	王成龙		
(出图章)			
(注册师签章)			
设计编号	MYZ-LSD202207-013	A版	
图别	景观	图号	LD-03



节点三标识
LD-03

节点二标识
LD-02

节点一标识
LD-01

会签		
建筑		电气
结构		暖通
给排水		工艺

设计单位



铭扬工程设计集团有限公司
等级：公路行业（公路）专业乙级
风景园林工程设计甲级
建筑工程设计甲级
证书编号：A233020562
有效期至：2024年09月09日
中华人民共和国住房和城乡建设部监制

合作设计单位

备注

建设单位 Construction unit
南通市海门江海农业发展有限公司

工程名称 PROJ. NAME
维景路景观绿化提升项目

子项 出图日期 2022.07

图纸名称 DWG. NAME
节点索引平面图

设计阶段 PHASE	施工图	比例	见图
类别	姓名	签名	
审定 APPROVE	段敬阳		
审核 CHECKED BY	裘浙群		
项目负责人 PROJ. MANAGER	裘浙群		
专业负责人 ARCH. CHIEF	徐俊		
校对 PROOF	林裕钦		
设计 DESIGN	王成龙		

(出图章)

(注册师签章)

设计编号 PROJ. NO.	MYYZ—LSD202207—013	A版
图别	景观	图号 DWG. NO. LP-01